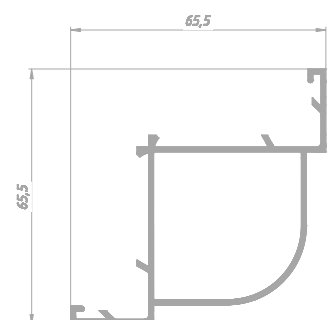
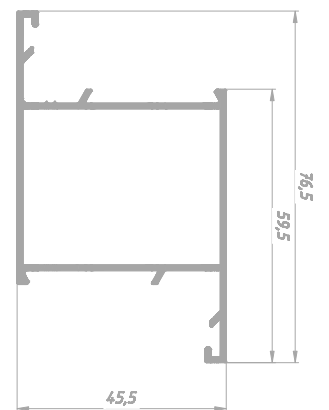
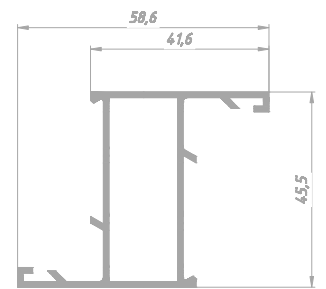
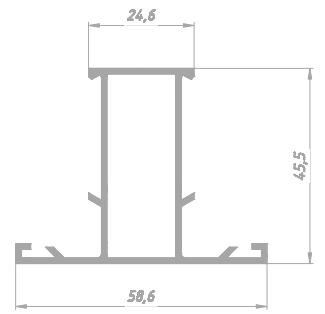
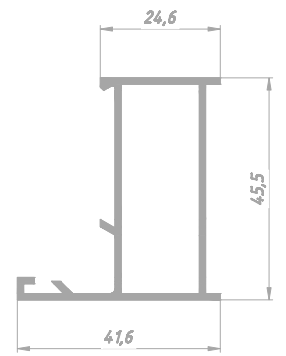


# Fram<sup>e</sup>X

## F10

Система рамного  
остекления без терморазрыва



## ВВЕДЕНИЕ

Framex F10 - система алюминиевых профилей, предназначенная для изготовления типовых оконно-дверных конструкций, балконов, тамбуров, технических перегородок и т. п.

Система отвечает следующим требованиям:

- простота в изготовлении и монтаже;
- минимизация количества профилей и деталей;
- уменьшение стоимости системы;
- возможность применения универсального оборудования;
- повышение производительности при проектировании, изготовлении и монтаже.

Система состоит из различных видов профилей с шириной торцевой части 45,5 мм.

Толщина заполнения конструкций от 4 до 24 мм. Варианты заполнения: стекло, стеклопакет, сэндвич-панели, ДСП, ламбри ("вагонка").

Система позволяет выполнять конструкции различной архитектурной сложности.

Способ сборки конструкции - механические стыки, что позволяет оптимизировать затраты на производство.

## ОГЛАВЛЕНИЕ

Перечень профилей .....	4
Профили системы .....	6
Уплотнители и комплектующие .....	12
Узлы .....	21
Рабочие чертежи .....	26
Обработка профилей под угловые соединители 4841/42 и 4828 .....	32
Обработка профилей импостов под механические соединители 4826 и 4827. Обработка штампала со стороны рамы .....	33
Обработка профилей для установки петель АК-102 .....	34
Обработка порога 1040 .....	35
Обработка профилей для установки оконных ручек 4350 и 4350Н .....	36
Обработка профилей для установки замка .....	37

1

2

3

4

5

6

7

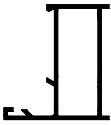
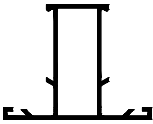
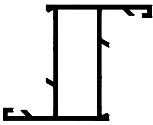
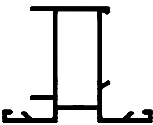
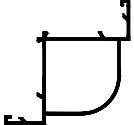
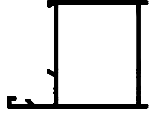
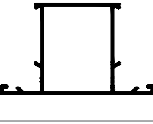
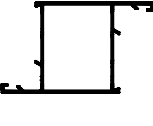



8





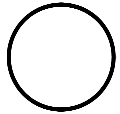




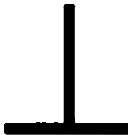
9

10

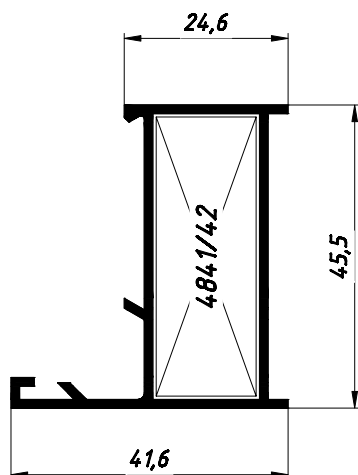
11

1

Профиль	Артикул	Масса, кг/м.п.*	Ix, см <sup>4</sup>	Iy, см <sup>4</sup>	Длина, м	Наименование
	1001	0,586	6,70	2,26	6,00	Рама оконная
	1002	0,697	7,40	4,84	6,00	Импост оконный
	1003	0,697	10,09	2,93	6,00	Створка оконная
	1008M	0,728	7,57	5,21	6,00	Штульп
	1013	0,817	5,24	18,52	6,00	Соединитель 90°
	1014	0,711	10,24	6,50	6,00	Рама дверная
	1015	0,819	9,77	12,25	6,00	Импост дверной
	1016	0,819	6,91	15,74	6,00	Створка дверная
	1035	0,253	-	-	6,00	Штапик под стекло
	1036	0,247	-	-	6,00	Штапик под стеклопакет
	1035L	0,216	-	-	6,00	Штапик под стекло (облегченный)

Профиль	Артикул	Масса, кг/м.п.*	Ix, см <sup>4</sup>	Iy, см <sup>4</sup>	Длина, м	Наименование
	1036L	0,216	-	-	6,00	Штапик под стеклопакет (облегченный)
	1037	0,136	-	-	6,00	Ползун
	1038	0,125	-	-	6,00	Тяга фурнитурная
	1040	0,538	-	-	6,00	Порог
	1432	0,499	5,48	5,48	6,00	Труба
	1851	0,576	-	-	6,00	Ламбри двойной ("вагонка")
	1852	0,351	-	-	6,00	Ламбри одинарный ("вагонка")
	151	0,427	-	-	6,00	Соединитель угловой для широких профилей
	152	0,329	-	-	6,00	Соединитель угловой для узких профилей
	21.01.2020	0,157	-	-	6,00	Тавр 20x20x1,5

### Рама оконная



Артикул	1001
Теоретическая масса, кг/м.п.	0,586
Площадь покраски 1 м.п., м <sup>2</sup>	0,211
Площадь сечения, см <sup>2</sup>	2,164
Моменты инерции, см <sup>4</sup>	<i>I</i> <sub>x</sub> =6,70
	<i>I</i> <sub>y</sub> =2,24

#### Закладная\*

Артикул	Размер порезки, мм	Профиль
4841/42	-- "" --	-- "" --
-- "" --	42,5	152

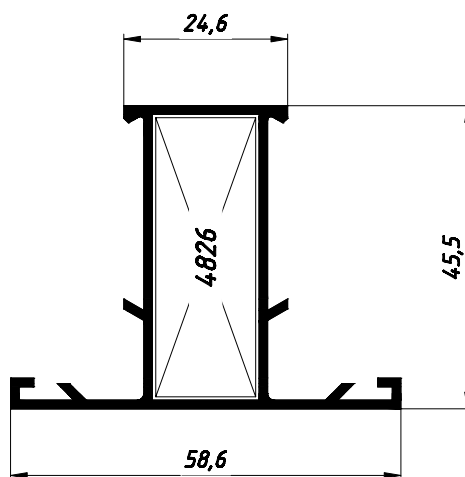
у  
x  
M 1:1

Артикул	1002
Теоретическая масса, кг/м.п.	0,697
Площадь покраски 1 м.п., м <sup>2</sup>	0,271
Площадь сечения, см <sup>2</sup>	2,572
Моменты инерции, см <sup>4</sup>	<i>I</i> <sub>x</sub> =7,40
	<i>I</i> <sub>y</sub> =4,84

#### Закладная\*

Артикул	Размер порезки, мм	Профиль
4826	-- "" --	-- "" --
4828	-- "" --	-- "" --
-- "" --	42,5	152

### Импост оконный

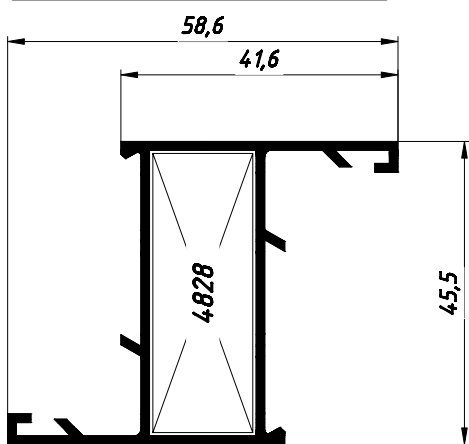


Артикул	1003
Теоретическая масса, кг/м.п.	0,697
Площадь покраски 1 м.п., м <sup>2</sup>	0,271
Площадь сечения, см <sup>2</sup>	2,572
Моменты инерции, см <sup>4</sup>	<i>I</i> <sub>x</sub> =10,09
	<i>I</i> <sub>y</sub> =2,93

#### Закладная\*

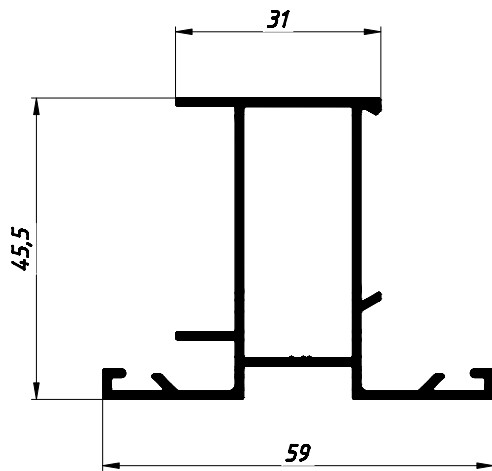
Артикул	Размер порезки, мм	Профиль
4828	-- "" --	-- "" --
-- "" --	42,5	152

### Створка оконная



\* следует выбрать одну из предложенных закладных

## Штульп



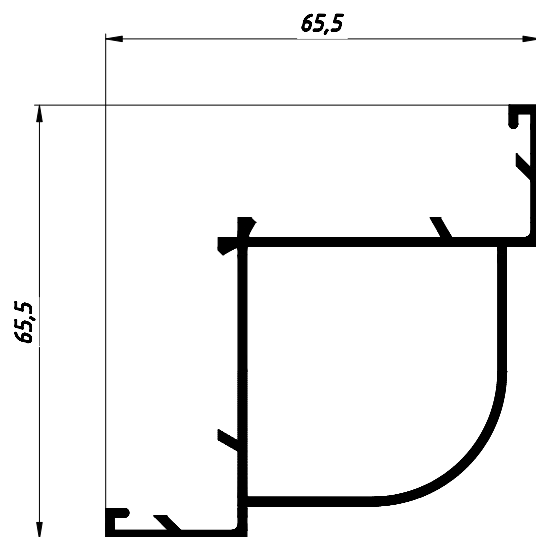
у  
x  
М 1:1

Артикул	1008М
Теоретическая масса, кг/м.п.	0,728
Площадь покраски 1 м.п., м <sup>2</sup>	0,296
Площадь сечения, см <sup>2</sup>	2,687
Моменты инерции, см <sup>4</sup>	<i>I<sub>x</sub></i> =7,57
	<i>I<sub>y</sub></i> =5,21

у  
x  
М 1:1

Артикул	1013
Теоретическая масса, кг/м.п.	0,817
Площадь покраски 1 м.п., м <sup>2</sup>	0,313
Площадь сечения, см <sup>2</sup>	3,015
Моменты инерции, см <sup>4</sup>	<i>I<sub>x</sub></i> =5,24
	<i>I<sub>y</sub></i> =18,52

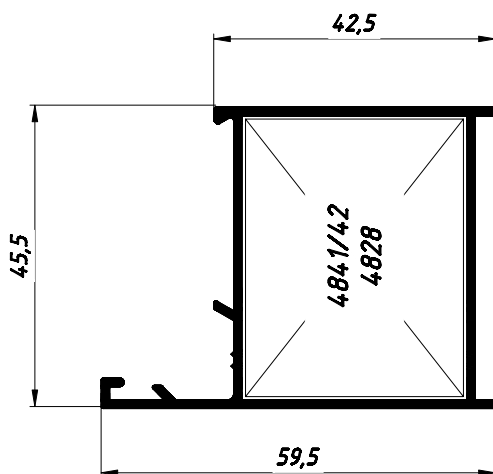
## Соединитель 90°



у  
x  
М 1:1

Артикул	1014
Теоретическая масса, кг/м.п.	0,711
Площадь покраски 1 м.п., м <sup>2</sup>	0,244
Площадь сечения, см <sup>2</sup>	2,623
Моменты инерции, см <sup>4</sup>	<i>I<sub>x</sub></i> =10,24
	<i>I<sub>y</sub></i> =6,50

## Рама дверная

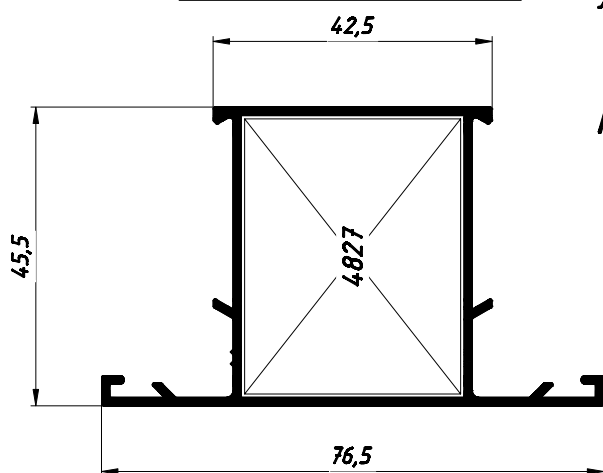


у  
x  
М 1:1

Закладная*		
Артикул	Размер порезки, мм	Профиль
484/42	-- ""--	-- ""--
4828	-- ""--	-- ""--
-- ""--	42,5	151

\* для широких профилей следует выбирать обе механические закладные 484/42 и 4828, либо закладную из профиля 151

### Импост дверной

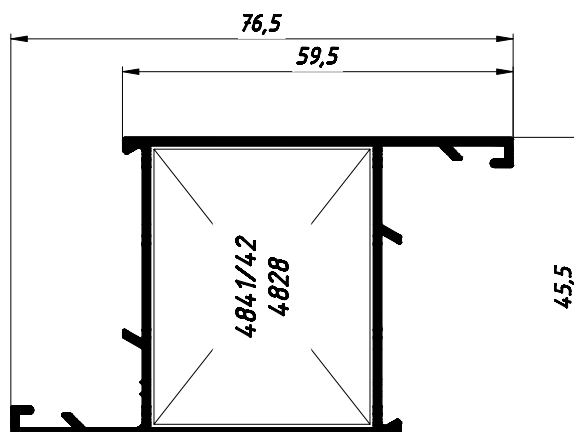


Артикул	1015	
Теоретическая масса, кг/м.п.	0,819	
Площадь покраски 1 м.п., м <sup>2</sup>	0,301	
Площадь сечения, см <sup>2</sup>	3,024	
Моменты инерции, см <sup>4</sup>	Ix=9,77 Iy=12,25	
<b>Закладная*</b>		
Артикул	Размер порезки, мм	Профиль
4827	--""--	--""--
4841/42	--""--	--""--
4828	--""--	--""--
--""--	42,5	151

у  
x  
M 1:1

Артикул	1016	
Теоретическая масса, кг/м.п.	0,819	
Площадь покраски 1 м.п., м <sup>2</sup>	0,301	
Площадь сечения, см <sup>2</sup>	3,022	
Моменты инерции, см <sup>4</sup>	Ix=6,91 Iy=15,74	
<b>Закладная*</b>		
Артикул	Размер порезки, мм	Профиль
4841/42	--""--	--""--
4828	--""--	--""--
--""--	42,5	151

### Створка дверная

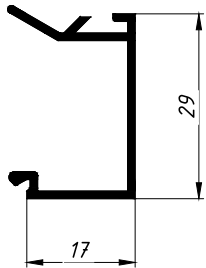


\* для широких профилей при угловом соединении следует выбирать обе механические закладные 4841/42 и 4828, либо закладную из профиля 151, при Т-образном соединении следует выбирать закладную 4827



## Профили системы

### Штапик под стекло



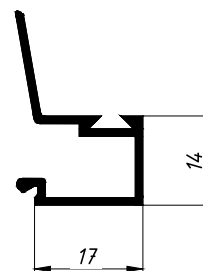
у  
x  
М 1:1

Артикул	1035
Теоретическая масса, кг/м.п.	0,253
Площадь покраски 1 м.п., м <sup>2</sup>	0,091
Площадь сечения, см <sup>2</sup>	0,933

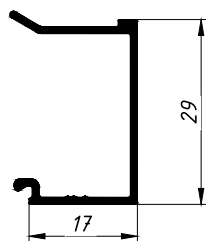
у  
x  
М 1:1

Артикул	1036
Теоретическая масса, кг/м.п.	0,247
Площадь покраски 1 м.п., м <sup>2</sup>	0,083
Площадь сечения, см <sup>2</sup>	0,911

### Штапик под стеклопакет



### Штапик под стекло (облегченный)



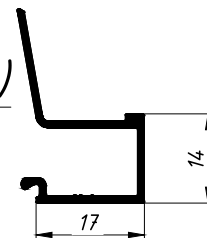
у  
x  
М 1:1

Артикул	1035L
Теоретическая масса, кг/м.п.	0,216
Площадь покраски 1 м.п., м <sup>2</sup>	0,091
Площадь сечения, см <sup>2</sup>	0,798

у  
x  
М 1:1

Артикул	1036L
Теоретическая масса, кг/м.п.	0,212
Площадь покраски 1 м.п., м <sup>2</sup>	0,083
Площадь сечения, см <sup>2</sup>	0,783

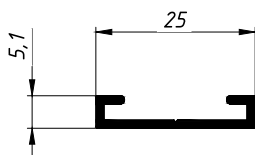
### Штапик под стеклопакет (облегченный)



у  
x  
М 1:1

Артикул	1037
Теоретическая масса, кг/м.п.	0,136
Площадь покраски 1 м.п., м <sup>2</sup>	0,079
Площадь сечения, см <sup>2</sup>	0,502

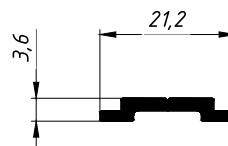
### Ползун



у  
x  
М 1:1

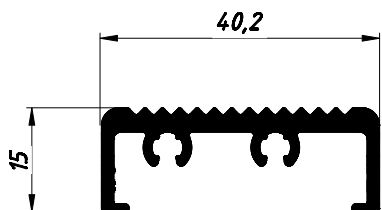
Артикул	1038
Теоретическая масса, кг/м.п.	0,125
Площадь покраски 1 м.п., м <sup>2</sup>	0,052
Площадь сечения, см <sup>2</sup>	0,461

### Тяга фурнитурная



11

## Порог



у  
x  
М 1:1

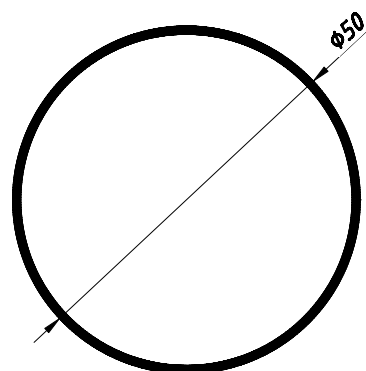
Артикул	1040
Теоретическая масса, кг/м.п.	0,538

2

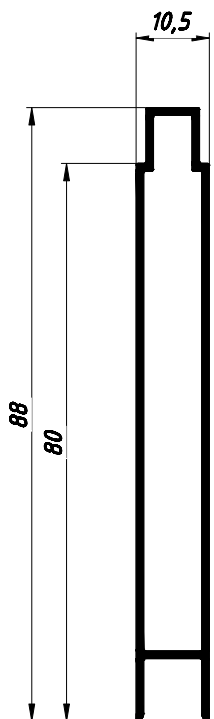
у  
x  
М 1:1

Артикул	1432
Теоретическая масса, кг/м.п.	0,499
Площадь покраски 1 м.п., м <sup>2</sup>	0,157
Площадь сечения, см <sup>2</sup>	1,840
Моменты инерции, см <sup>4</sup>	I <sub>x</sub> =5,48 I <sub>y</sub> =5,48

## Труба



## Ламбри двойной ("вагонка")



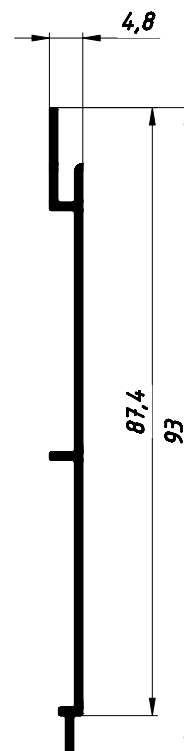
у  
x  
М 1:1

Артикул	1851
Теоретическая масса, кг/м.п.	0,576
Площадь покраски 1 м.п., м <sup>2</sup>	0,214
Площадь сечения, см <sup>2</sup>	2,126

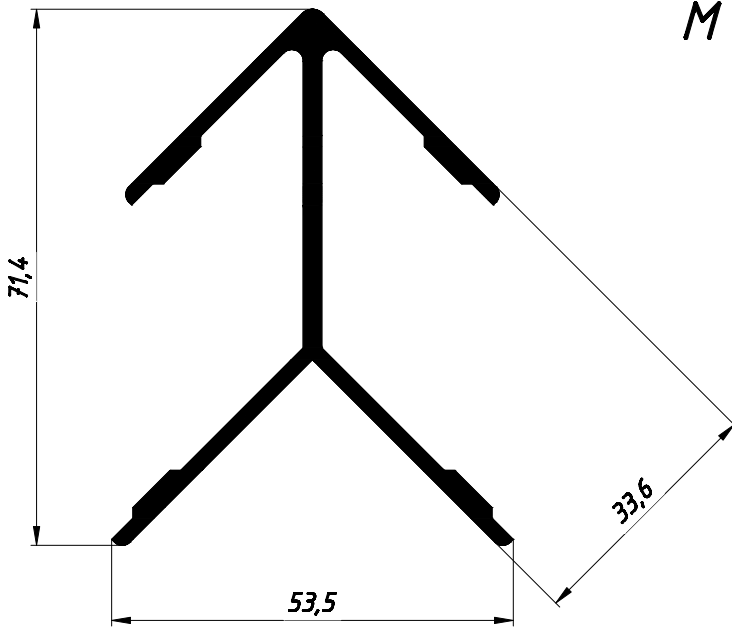
у  
x  
М 1:1

Артикул	1852
Теоретическая масса, кг/м.п.	0,351
Площадь покраски 1 м.п., м <sup>2</sup>	0,216
Площадь сечения, см <sup>2</sup>	1,296

## Ламбри одинарный ("вагонка")



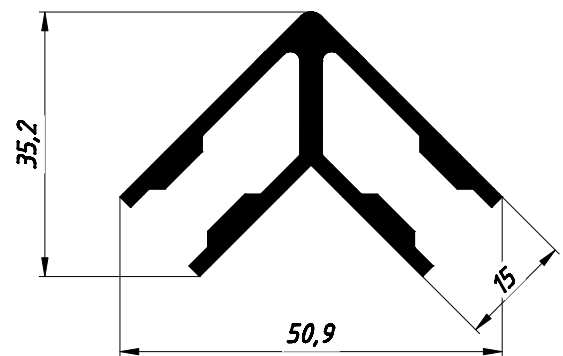
*Соединитель угловой для широких профилей*



у  
x  
M 1:1

Артикул	151
Теоретическая масса, кг/м.п.	0,427

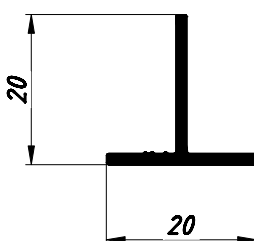
*Соединитель угловой для узких профилей*



у  
x  
M 1:1

Артикул	152
Теоретическая масса, кг/м.п.	0,329

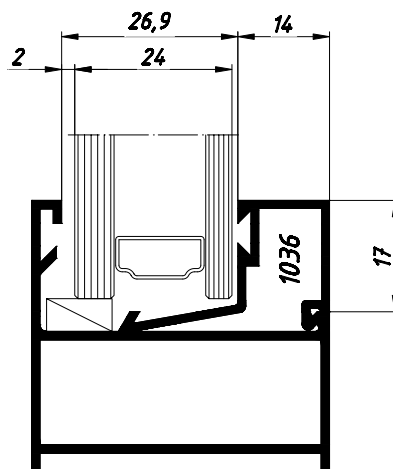
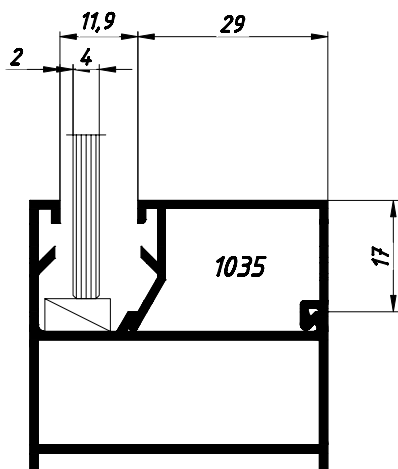
*Тавр 20x20x1,5*

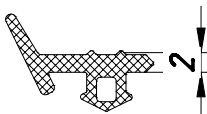
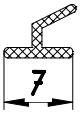
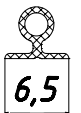
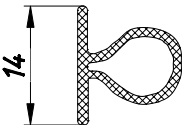
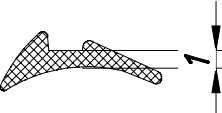
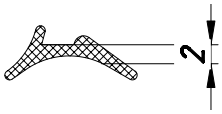
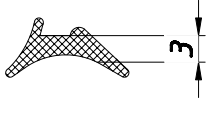
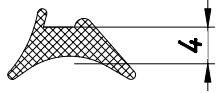


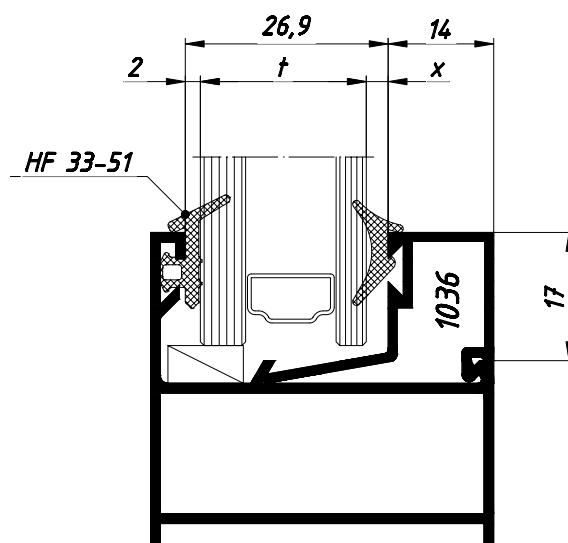
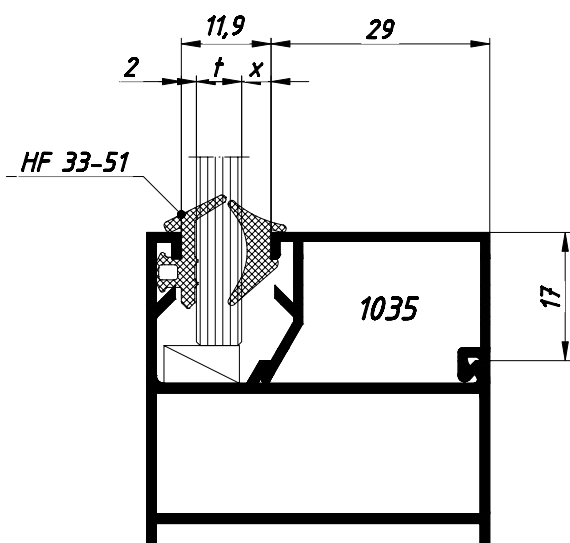
у  
x  
M 1:1

Артикул	21.01.2020
Теоретическая масса, кг/м.п.	0,157

3








Резиновые уплотнители			
№ п/п	Эскиз	Артикул	Наименование
1		HF 33-51	Рез. упл. под заполнение, h=2 мм
2		4603 nor	Рез. упл. под заполнение, притвор, h=1 мм
3		33-05 B	Рез. упл. под заполнение, притвор, h=1,5 мм
4		4602	Рез. упл. под штапик, h=6 мм
5		Epil 5(1)	Рез. упл. под штапик, h=1 мм
6		SRY 062	Рез. упл. под штапик, h=2 мм
7		SRY 063	Рез. упл. под штапик, h=3 мм
8		SRY 064	Рез. упл. под штапик, h=4 мм



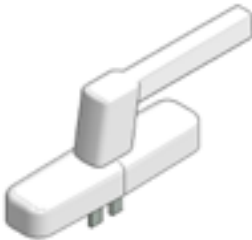





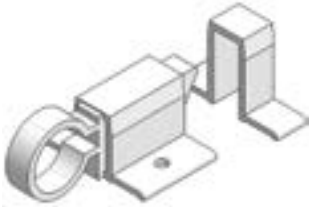
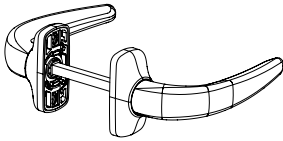
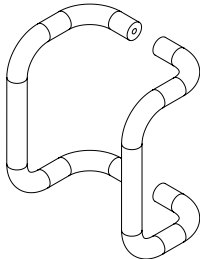
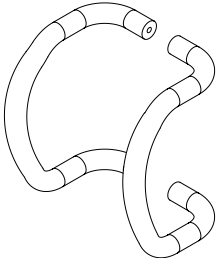
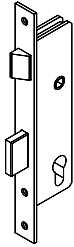
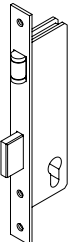
3

Таблица заполнений

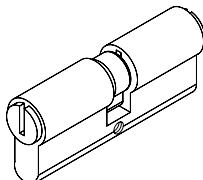
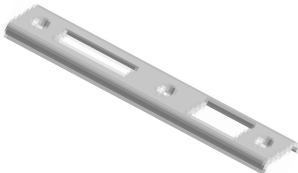
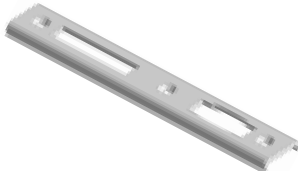
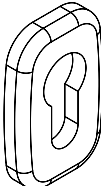



t, мм	Штапик	x, мм	Рез. упл. под штапик	t, мм	Штапик	x, мм	Рез. упл. под штапик
4	1035	6	4602	16	1036	9	4602
5		5		18		7	
6		4	SRY 064	20		5	
7		3	SRY 063	22		3	SRY 063
8		2	SRY 062	24		1	Epil 5(1)
9		1	Epil 5(1)				
10		0	--""--				

№ п/п	Артикул	Общий вид элемента	Наименование	Ед. изм.
1	4826		Соединитель узких профилей под 90°	шт.
2	4827		Соединитель широких профилей под 90°	шт.
3	4828		Соединитель угловой внутренний под 45°	шт.
4	4841/42		Соединитель угловой наружный под 45°	шт.
5	AK-102		Петля оконно-дверная разъемная	шт.
6	4220		Петля оконно-дверная универсальная	шт.

№ п/п	Артикул	Общий вид элемента	Наименование	Ед. изм.
7	5909		Зацеп пластиковый фурнитурный	шт.
8	НА 21-31		Комплект роликов механического открывания	шт.
9	4350		Ручка оконная поворотная ровная	шт.
10	4350H		Ручка оконная поворотная полукруглая	шт.
11	4411		Ограничитель открывания L = 13 см	шт.
12	4414		Ограничитель открывания L = 22 см	шт.

№ п/п	Артикул	Общий вид элемента	Наименование	Ед. изм.
13	5215		Защелка оконной створки	шт.
14	4355		Ручка дверная нажимная Door Handle	шт.
15	1001		Ручка дверная офисная прямоугольная L = 200 мм, φ25 мм	шт.
16	2001		Ручка дверная офисная полукруглая L = 200 мм, φ25 мм	шт.
17	KALE 153/20		Замок с защёлкой (корпус)	шт.
18	KALE 155/20		Замок с роликом (корпус)	шт.



№ п/п	Артикул	Общий вид элемента	Наименование	Ед. изм.
19	Сердцевина замка		Сердцевина замка KALE 62 мм (30/32)	шт.
20	4909		Планка ответная под защёлку	шт.
21	4909A		Планка ответная под ролик	шт.
22	Накладка UP		Накладка на сердцевину замка UP	шт.
23	4408		Шпингалет оконно-дверной врезной	шт.
24	НА 22-08		Шпингалет дверной накладной	шт.
25	4609		Щётка дверная L = 900 мм	шт.

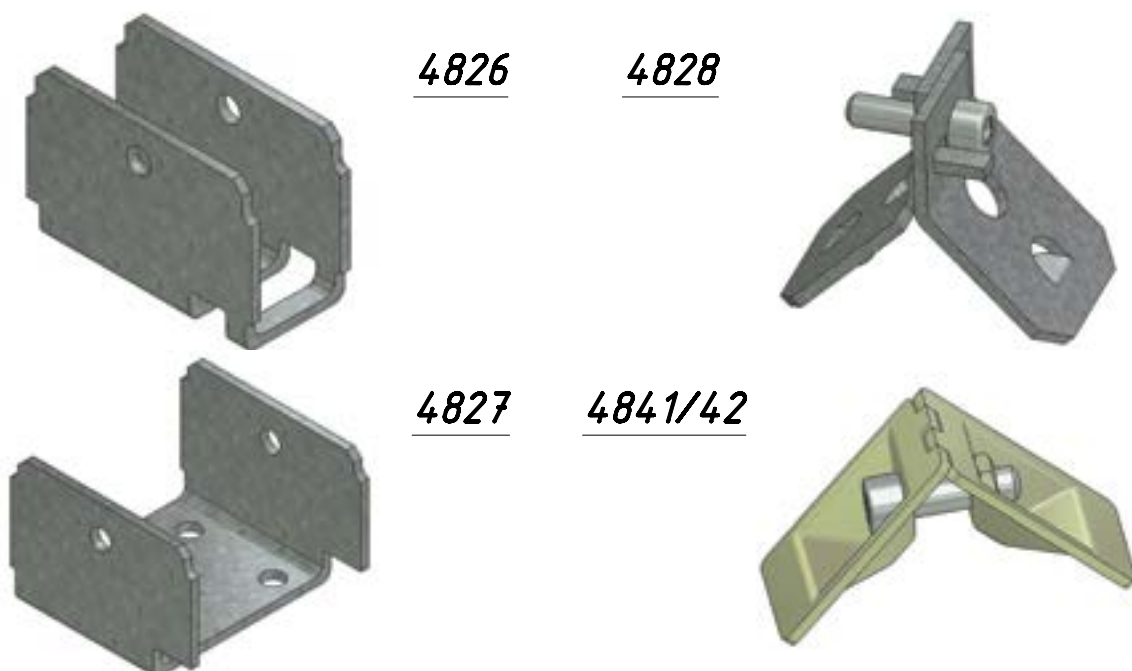
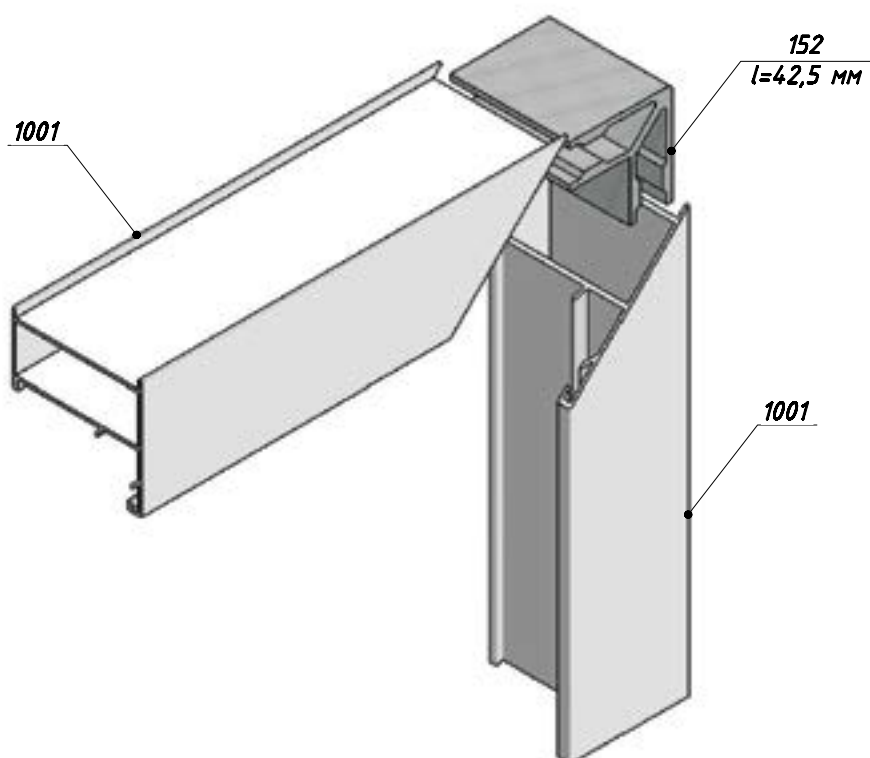
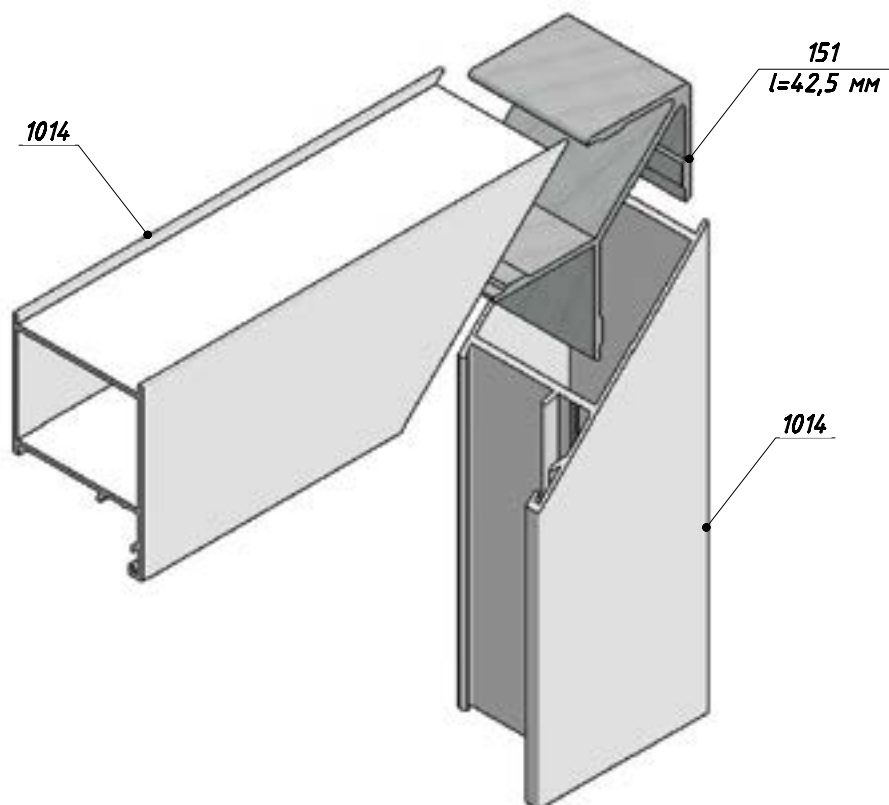


Таблица подбора соединителей

№ п/п	Артикул	Наименование	Тип соединения	Соединитель
1	1001	Рама оконная		4841/42, или 4828, или 152
				4826
2	1002	Импост оконный		4841/42, или 4828, или 152
				4826
3	1003	Створка оконная		4841/42, или 4828, или 152
				4826
4	1014	Рама дверная		4841/42 и 4828, или 151
				4827
5	1015	Импост дверной		4841/42 и 4828, или 151
				4827
6	1016	Створка дверная		4841/42 и 4828, или 151
				4827

Данные схемы отражают альтернативный вариант угловых соединений конструкций с использованием алюминиевых профилей 151 и 152 (мерная длина профиля 6000 мм), что исключает пробивку отверстий, предназначенных для механических соединителей 4841/42 и 4828.



### КОМПЛЕКТАЦИЯ ФУРНИТУРЫ ДЛЯ ОКОН

№ п/п	Артикул	Наименование	Кол-во
1	4350	Ручка оконная поворотная ровная	1 шт.
	4350H	Ручка оконная поворотная полукруглая	
2	AK-102	Петля оконно-дверная разъемная	2 шт.
	4220	Петля оконно-дверная универсальная	
3	HA 21-31	Комплект роликов механического открывания	1 шт.
4	5909	Зацеп пластиковый фурнитурный	2 шт.
5	1037	Ползун фурнитурный	м
6	1038	Тяга фурнитурная	м

### Дополнительно для откидных окон

7	4411	Ограничитель открывания L = 13 см	2 шт.
	4414	Ограничитель открывания L = 22 см	

### Для варианта без ручки и механизмов запирания

8	5215	Защелка оконной створки	1 шт.
---	------	-------------------------	-------

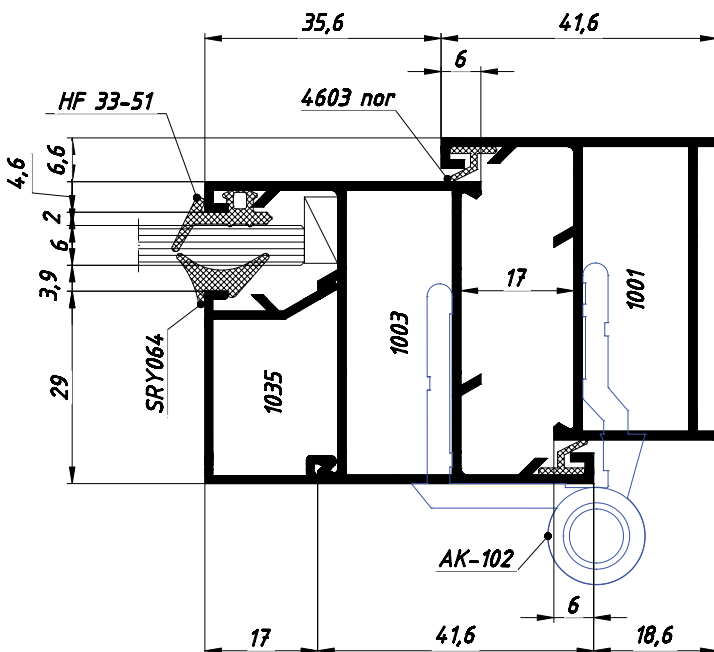
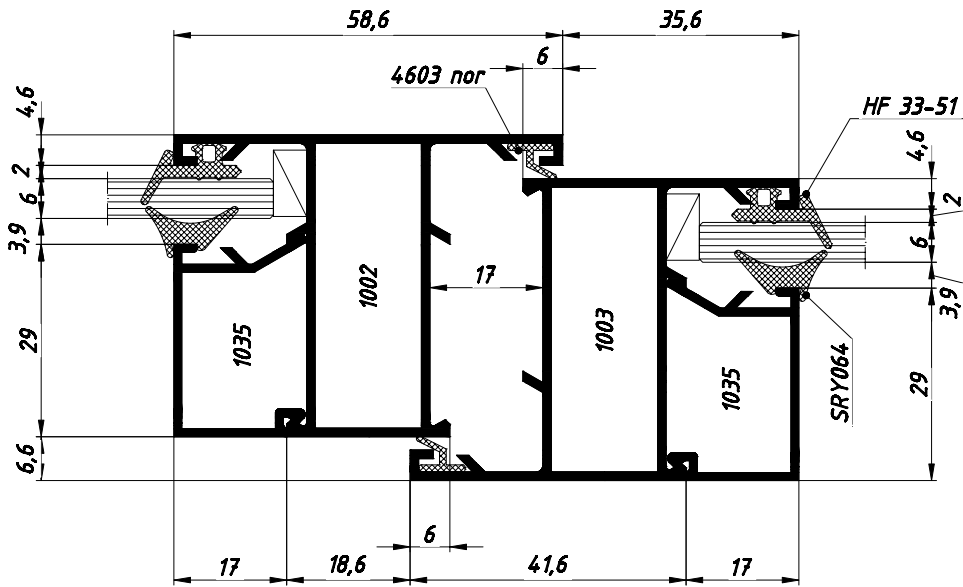
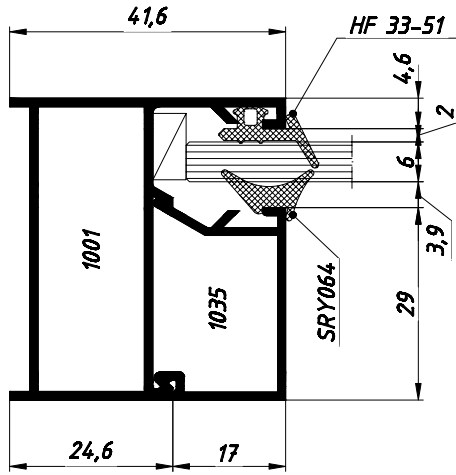
### Комплектация фурнитуры для дверей

1	4355	Ручка дверная нажимная Door Handle	1 шт.
	1001	Ручка дверная офисная прямоугольная	
	2001	Ручка дверная офисная полукруглая	
2	AK-102	Петля оконно-дверная разъемная	4 шт.
	4220	Петля оконно-дверная универсальная	
3	KALE 153/20	Замок с защёлкой (корпус)	1 шт.
	KALE 155/20	Замок с роликом (корпус)	
4	Сердцевина замка	Сердцевина замка KALE 62 мм	1 шт.
5	4909	Планка ответная под защёлку	1 шт.
	4909A	Планка ответная под ролик	
6	Накладка UP	Накладка на сердцевину замка UP	2 шт.

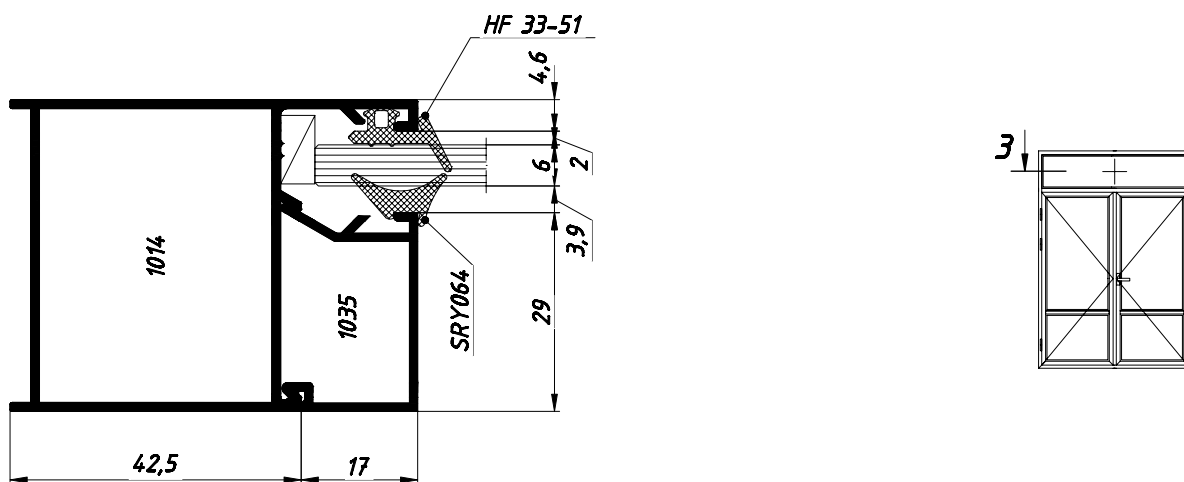
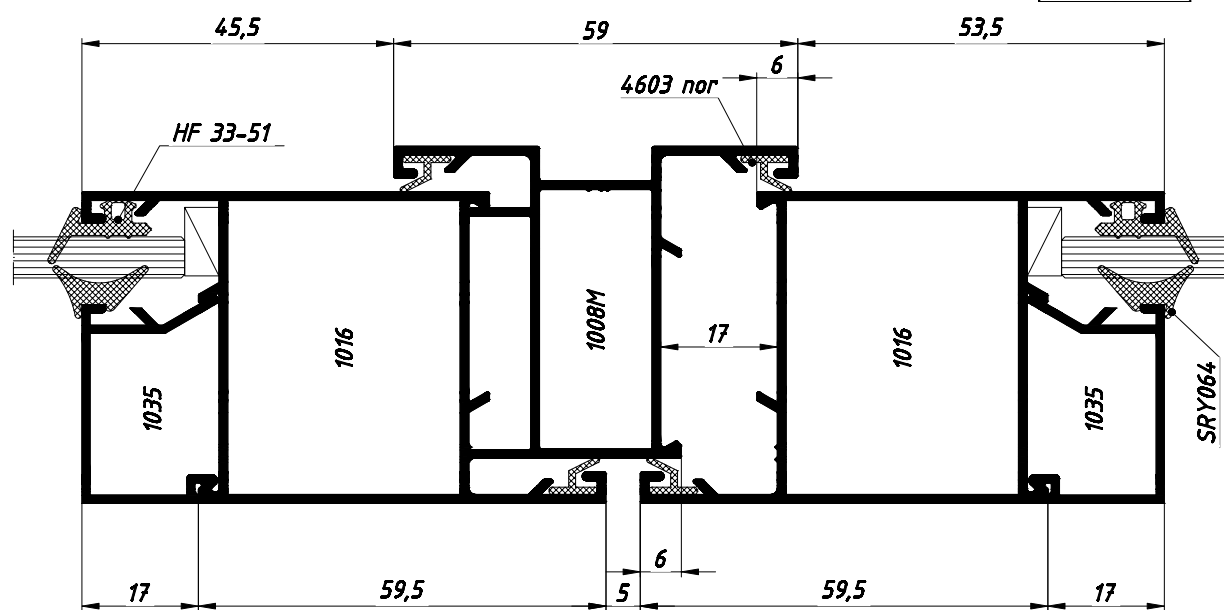
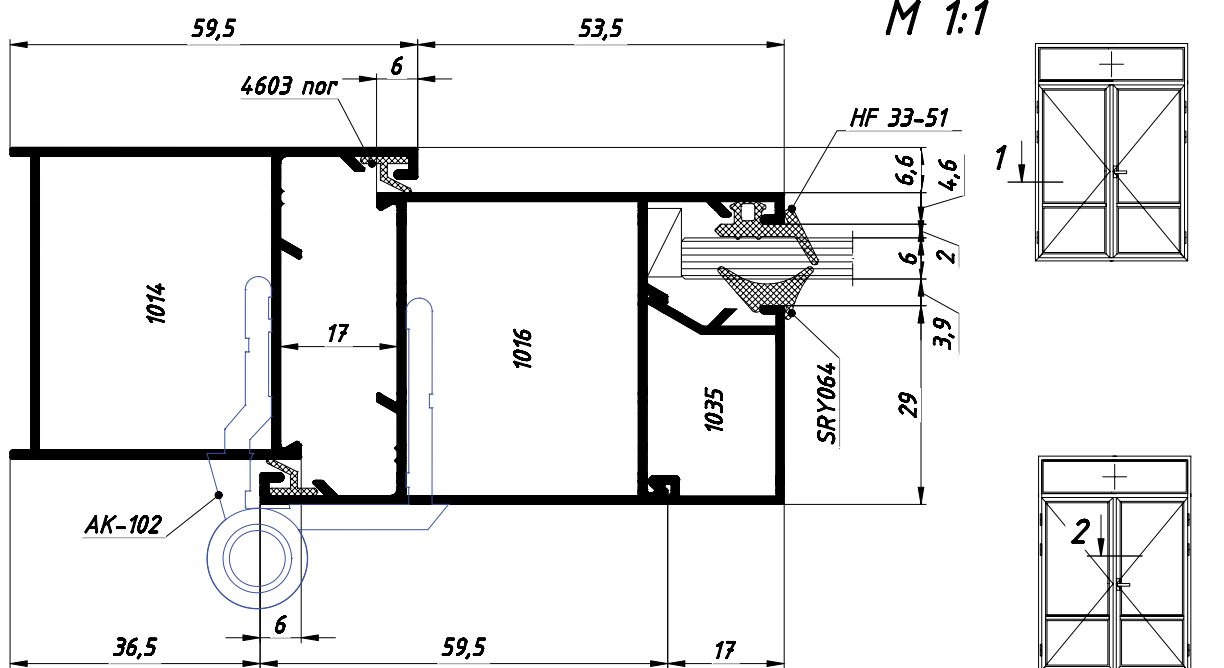
### Дополнительно для штульповых дверей

7	4408	Шпингалет оконно-дверной врезной	2 шт.
	HA 22-08	Шпингалет дверной накладной	
8	AK-102	Петля оконно-дверная разъемная	4 шт.
	4220	Петля оконно-дверная универсальная	

M 1:1

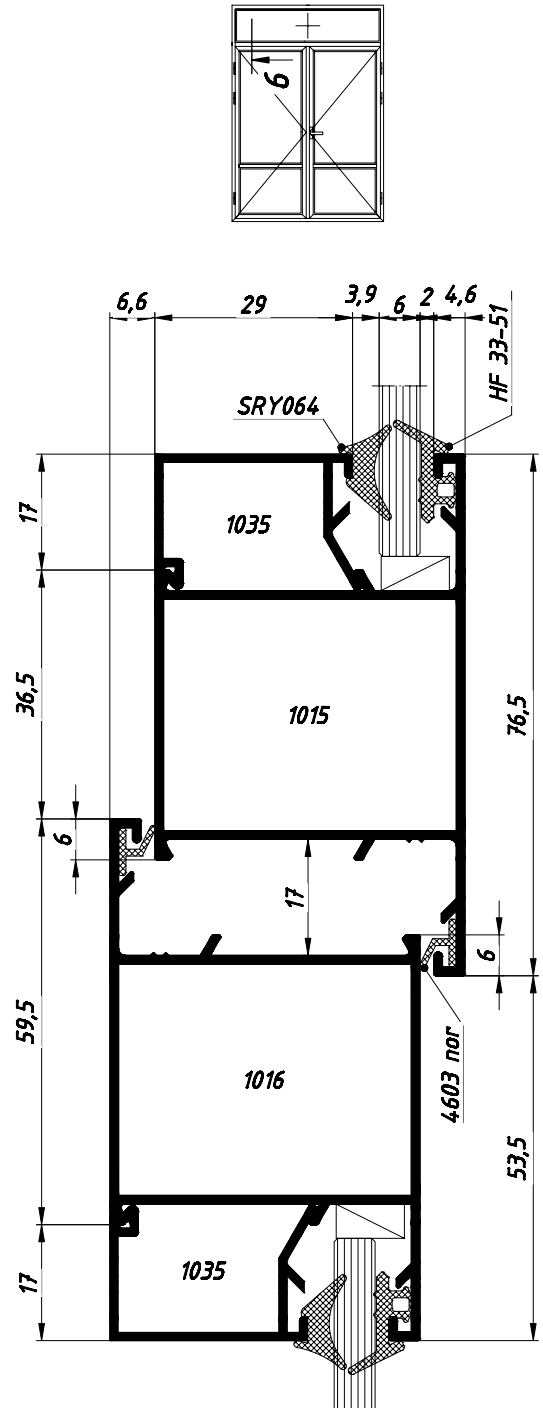
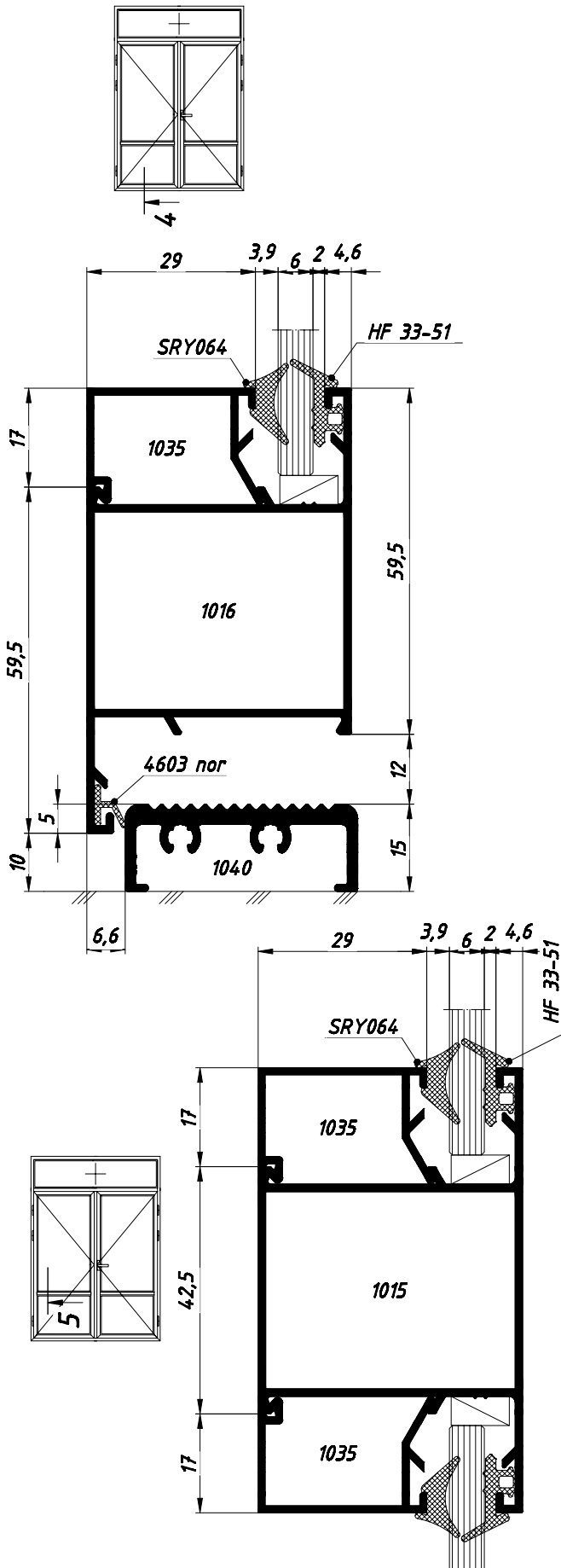


M 1:1

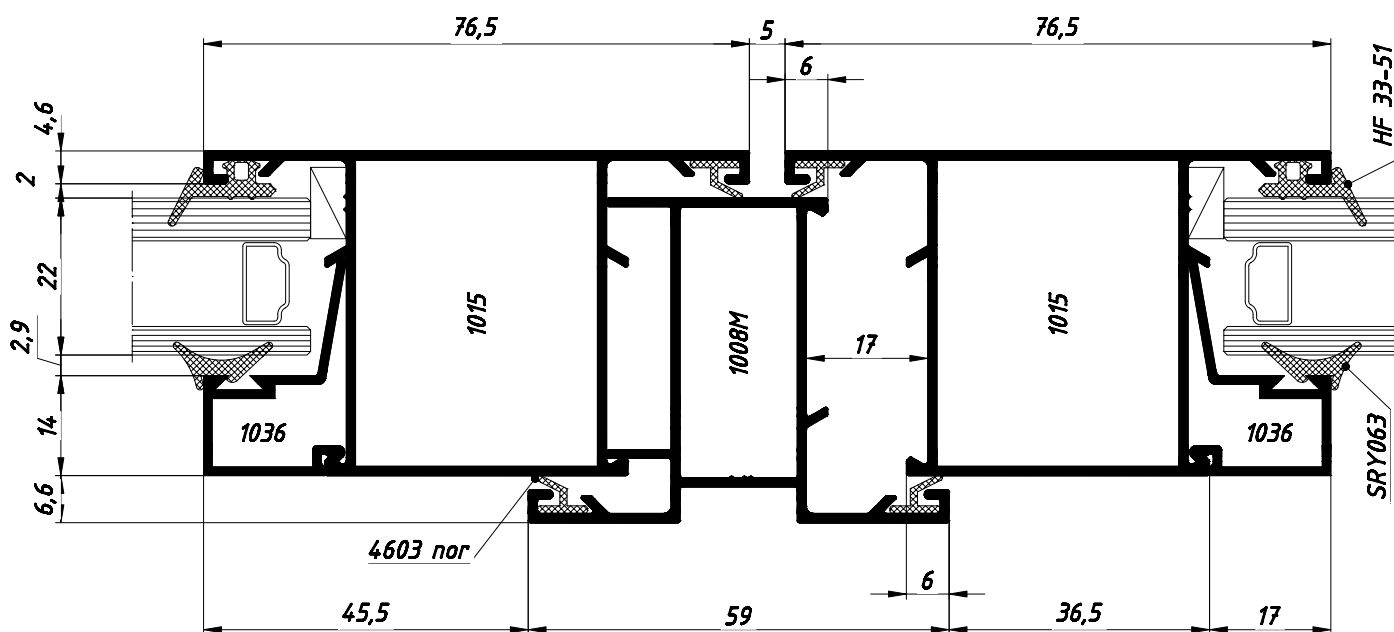
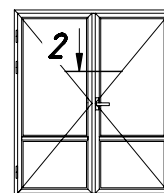
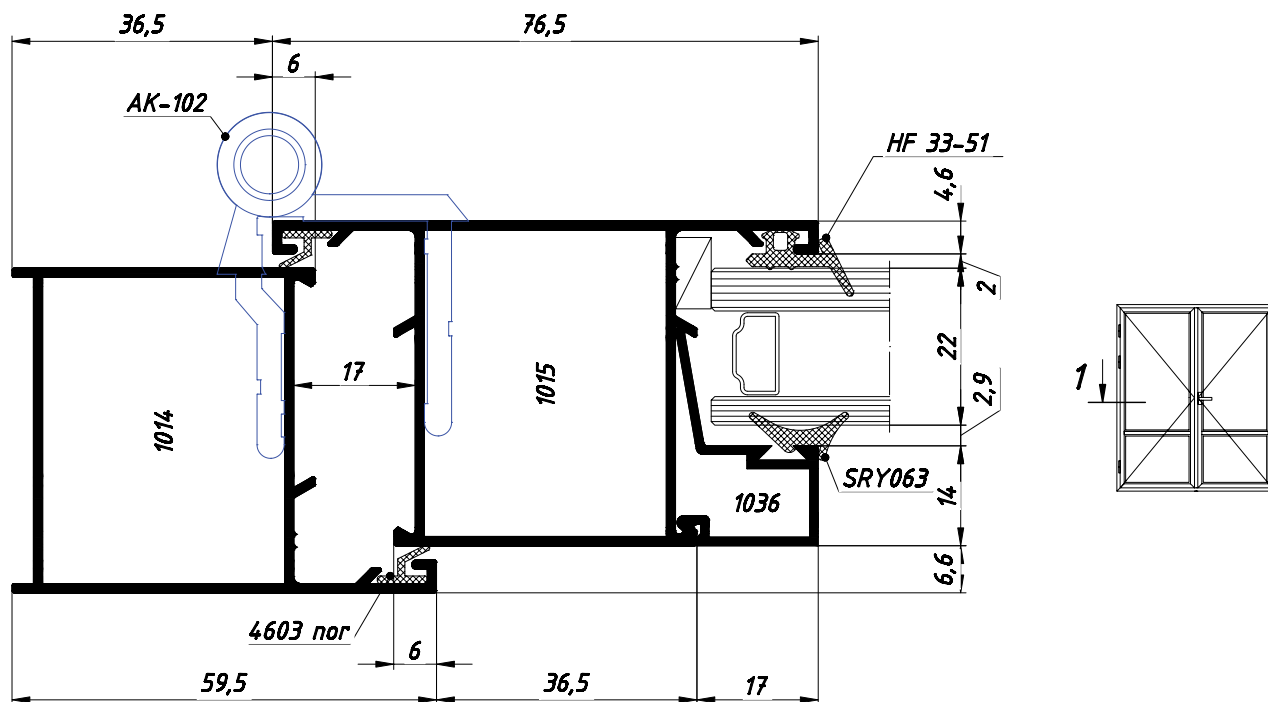


M 1:1

4

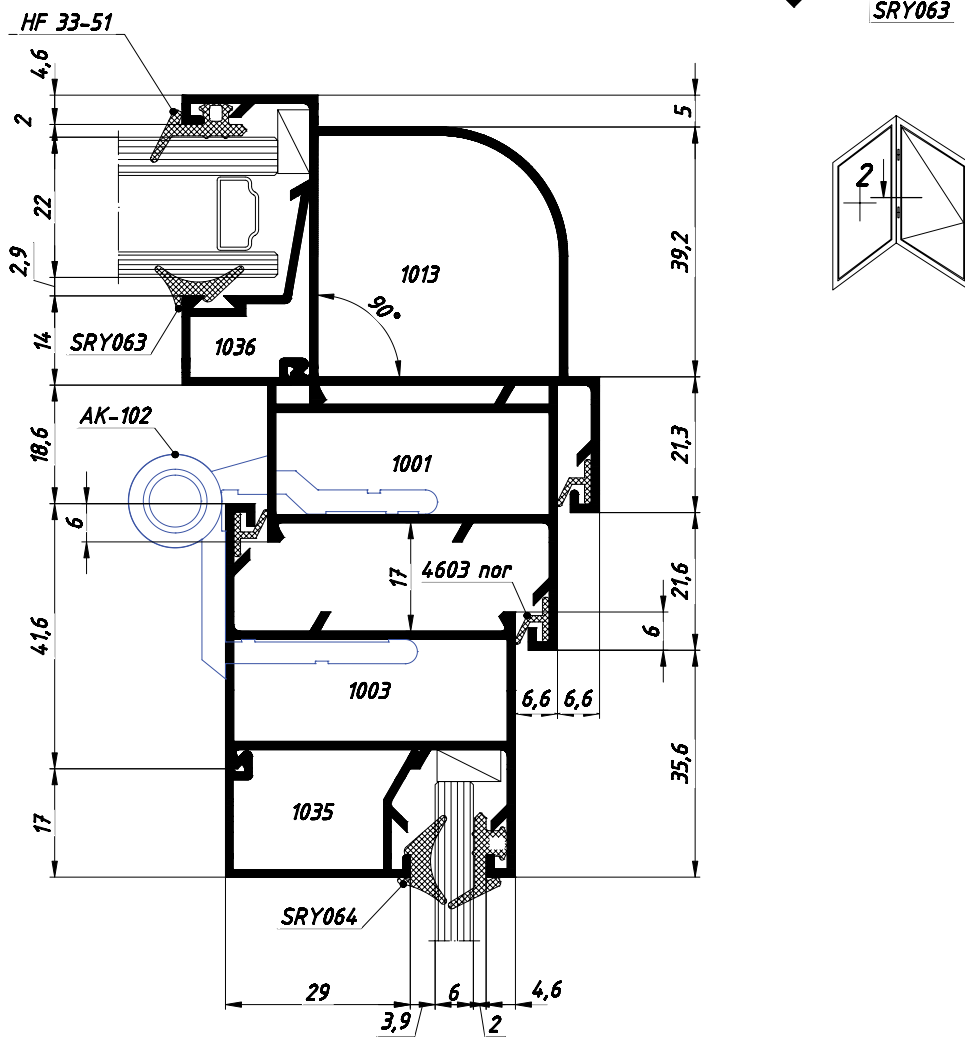
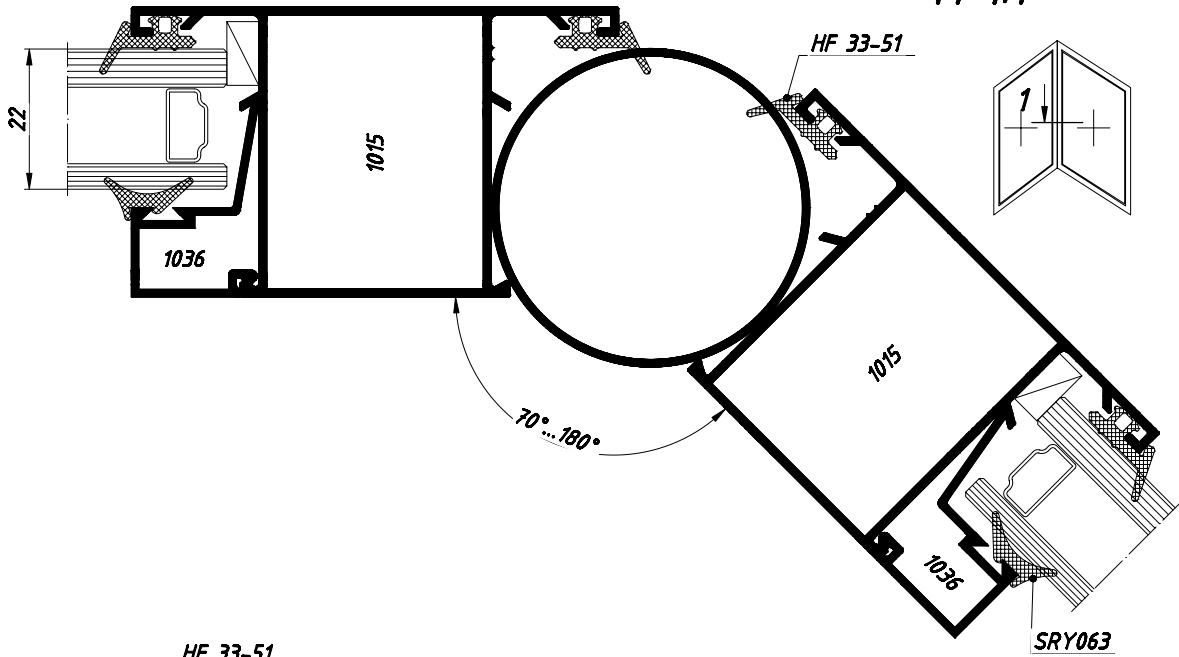


M 1:1

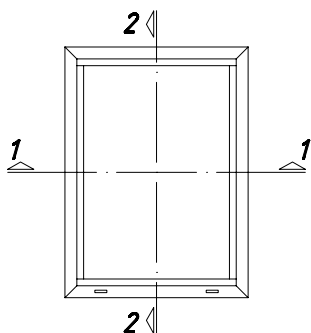




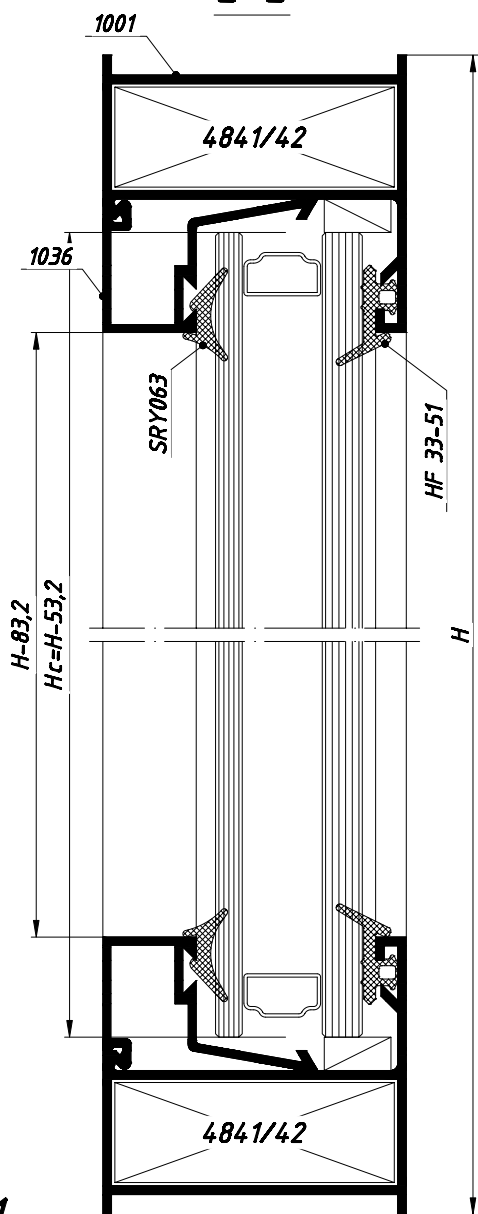
M 1:1



M 1:1



2-2



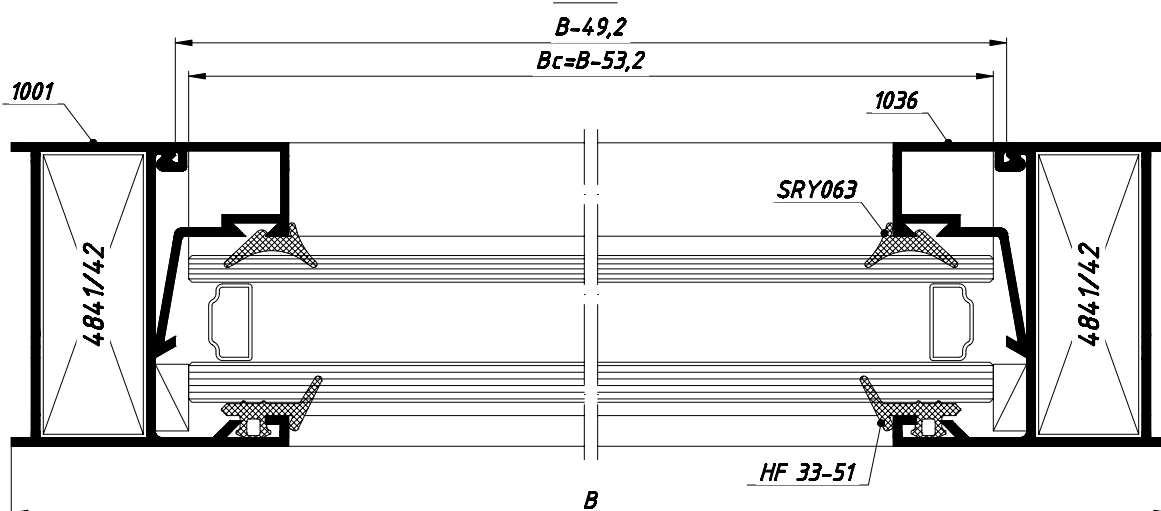
### Профили

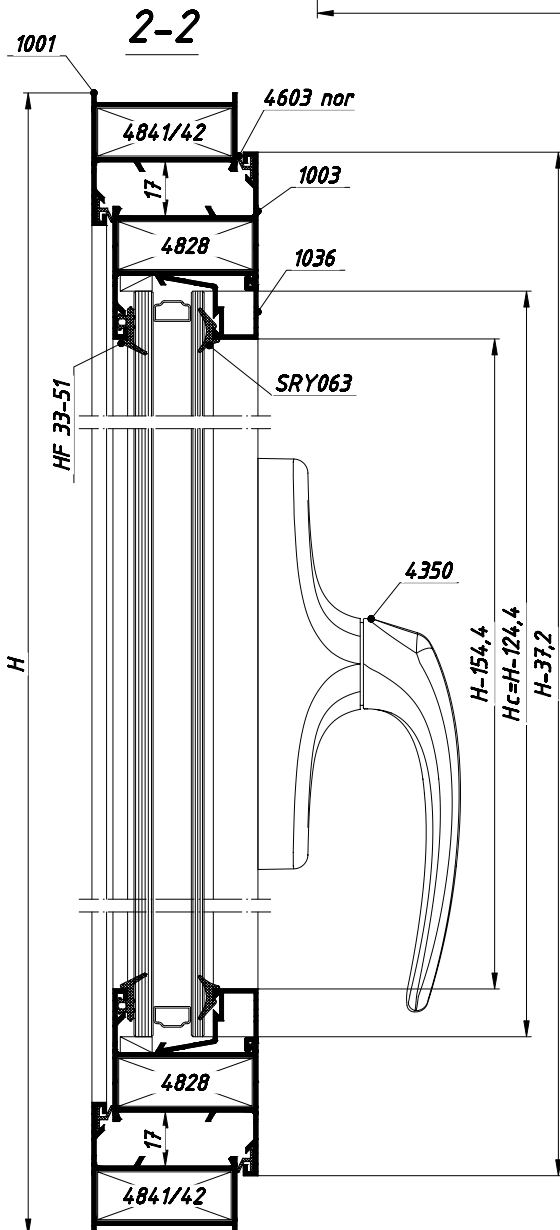
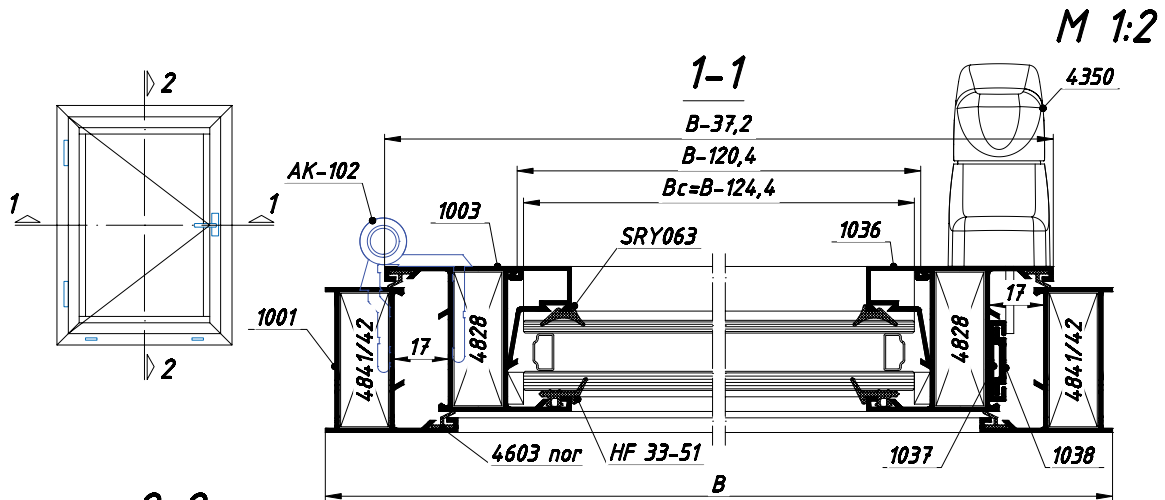
Арт.	Тип обработки	Эскиз профиля	К-во длин, шт.	Размер, мм
1001			2	B
			2	H
1036			2	B-49,2
			2	H-83,2

### Фурнитура и аксессуары

Артикул	Количество	Ед. изм.
4841/42	4	шт.
HF 33-51	2Bc+2Hc	м
SRY 063	2Bc+2Hc	м

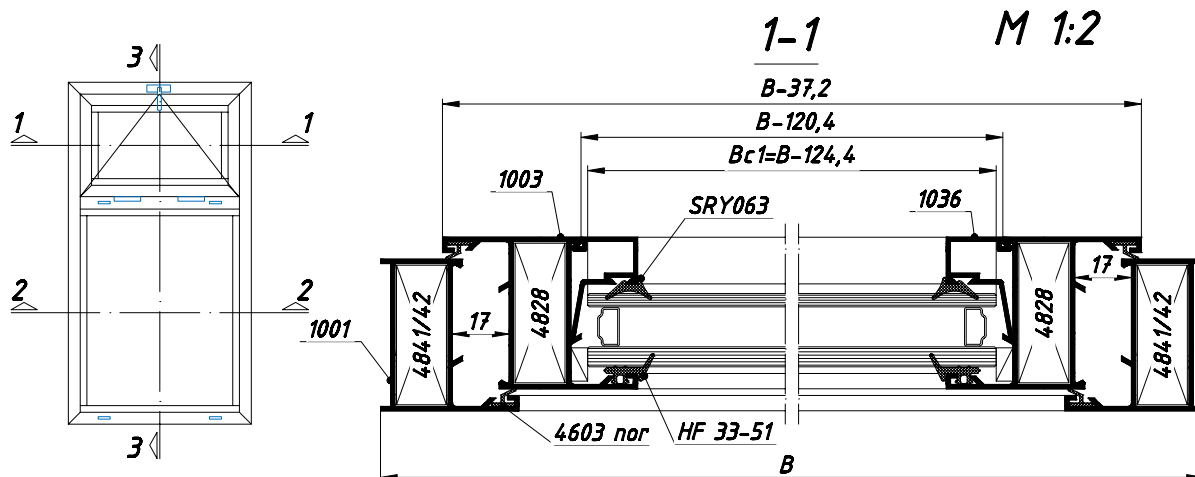
1-1



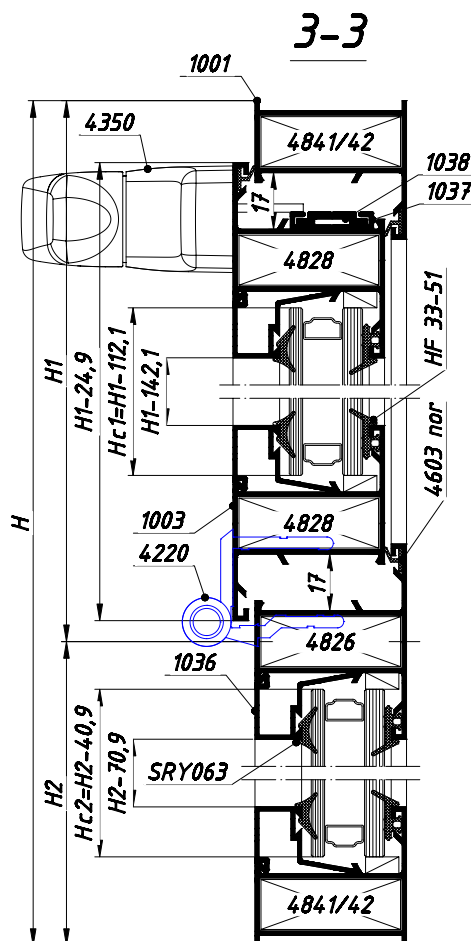
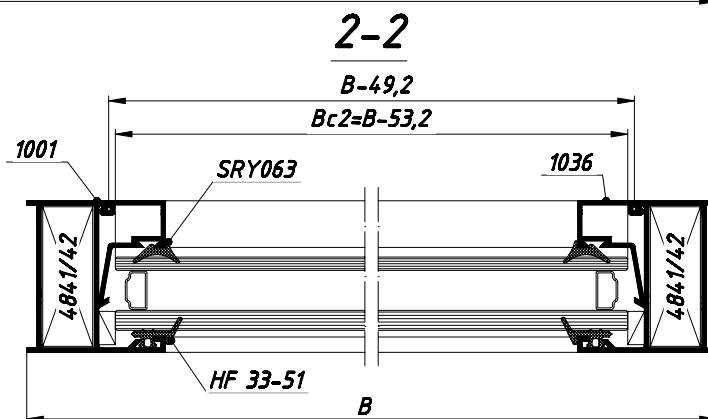


Профили				
Арт.	Тип обработки	Эскиз профиля	К-во длин, шт.	Размер, мм
1001			2	B
			2	H
1003			2	B-37,2
			2	H-37,2
1036			2	B-120,4
			2	H-154,4
1037			1	H-150
1038			1	H-200

Фурнитура и аксессуары		
Артикул	Количество	Ед. изм.
4841/42	4	шт.
4828	4	шт.
HF 33-51	2Bc+2Hc	м
SRY 063	2Bc+2Hc	м
4603 nor	4(B-37,2)+4(H-37,2)	м
4350	1	шт.
AK-102	2	шт.
HA 21-31	1	шт.
5909	2	шт.

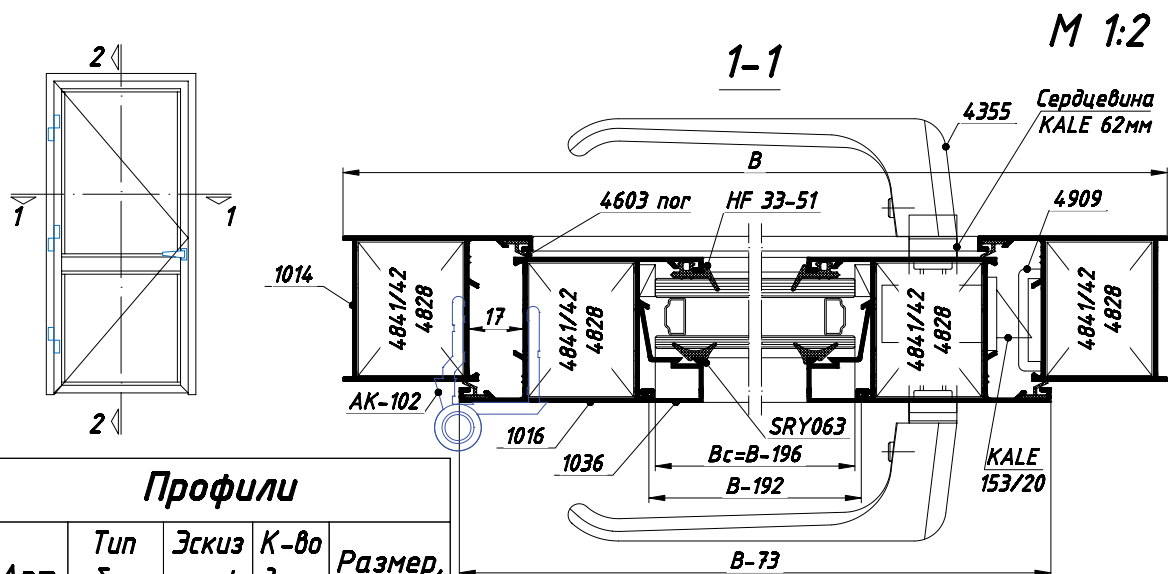


Профили				
Арт.	Тип обработки	Эскиз профиля	К-во длин, шт.	Размер, мм
1001			2	B
			2	H
1002			1	B-43,2
1003			2	B-37,2
			2	H-24,9
1036			2	B-120,4
			2	B-49,2
			2	H1-142,1
			2	H2-70,9
1037			1	B-150
1038			1	B-200



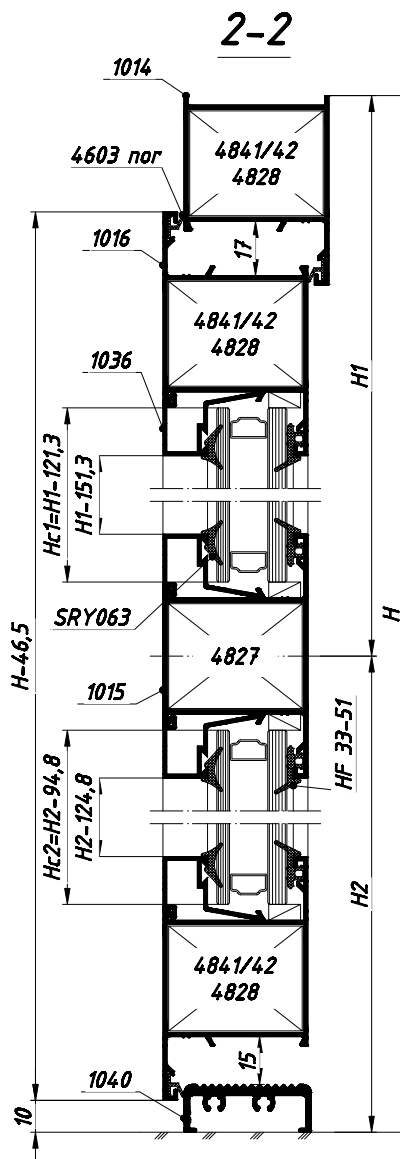
### Фурнитура и аксессуары

Артикул	Количество	Ед. изм.
484/42	4	шт.
4828	4	шт.
4826	2	шт.
HF 33-51	2Bc1+2Bc2+2Hc1+2Hc2	м
SRY 063	2Bc1+2Bc2+2Hc1+2Hc2	м
4603 пор	4(B-37,2)+4(H1-24,9)	м
4350	1	шт.
4220	2	шт.
HA 21-31	1	шт.
5909	2	шт.
4411	2	шт.

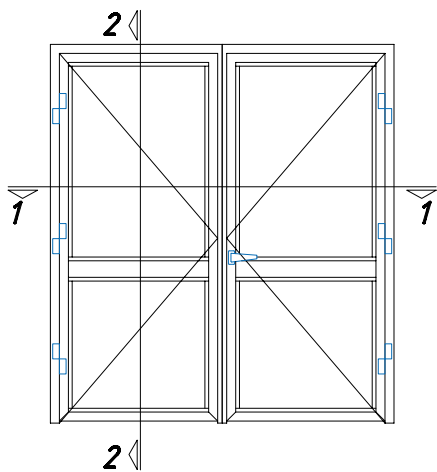


Профили				
Арт.	Тип обработки	Эскиз профиля	К-во длин, шт.	Размер, мм
1014			1	B
			2	H
1015			1	B-186
1016			2	B-73
			2	H-46,5
1036			4	B-192
			2	H1-151,3
			2	H2-124,8
1040			1	B-79

Фурнитура и аксессуары		
Артикул	Количество	Ед. изм.
4841/42	6	шт.
4828	6	шт.
4827	2	шт.
HF 33-51	$2Bc+2Hc1+2Hc2$	м
SRY 063	$2Bc+2Hc1+2Hc2$	м
4603 пор	$3(B-73)+4(H-46,5)$	м
4355	1	шт.
AK-102	4	шт.
KALE 153/20	1	шт.
Сердцевина	1	шт.
4909	1	шт.
Накладка UP	2	шт.

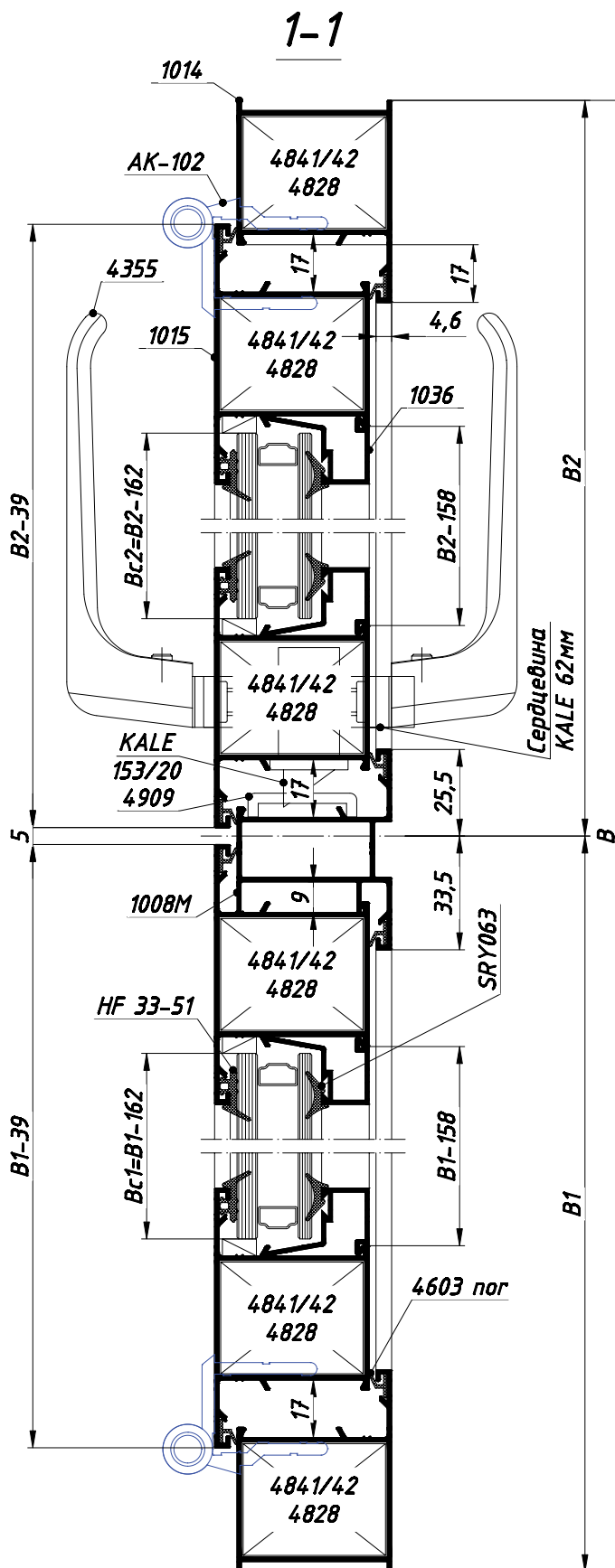


M 1:2



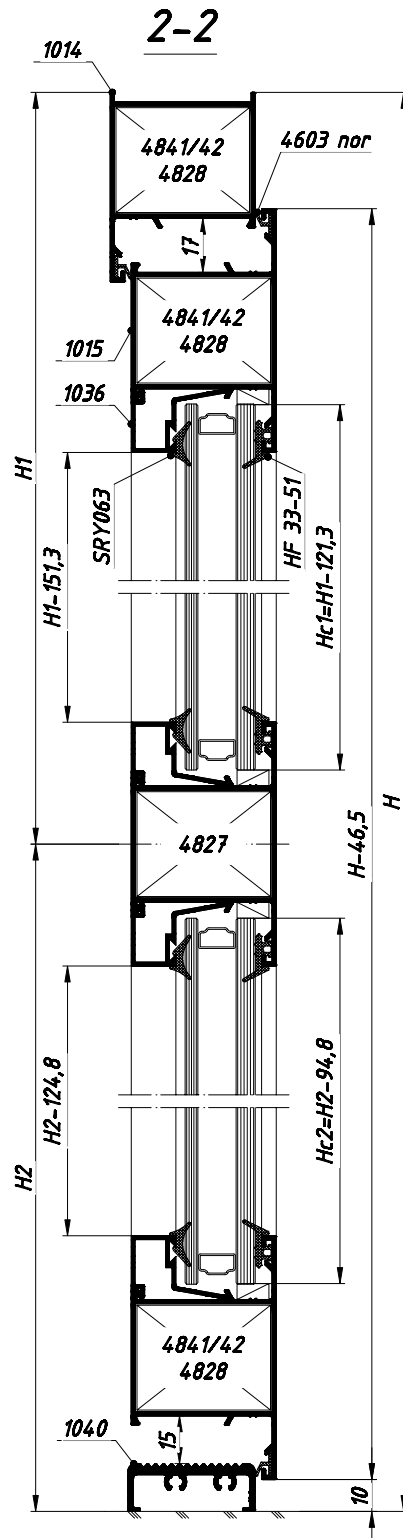
## Профили

Арт.	Тип обработки	Эскиз профиля	К-во длин, шт.	Размер, мм
1014			1	B
			2	H
1015			2	B1-39
			2	B2-39
			4	H-46,5
			2	B1-152
			2	B2-152
1008M			1	H-66,5
1036			4	B1-158
			4	B2-158
			4	H1-151,3
			4	H2-124,8
1040			1	B-79



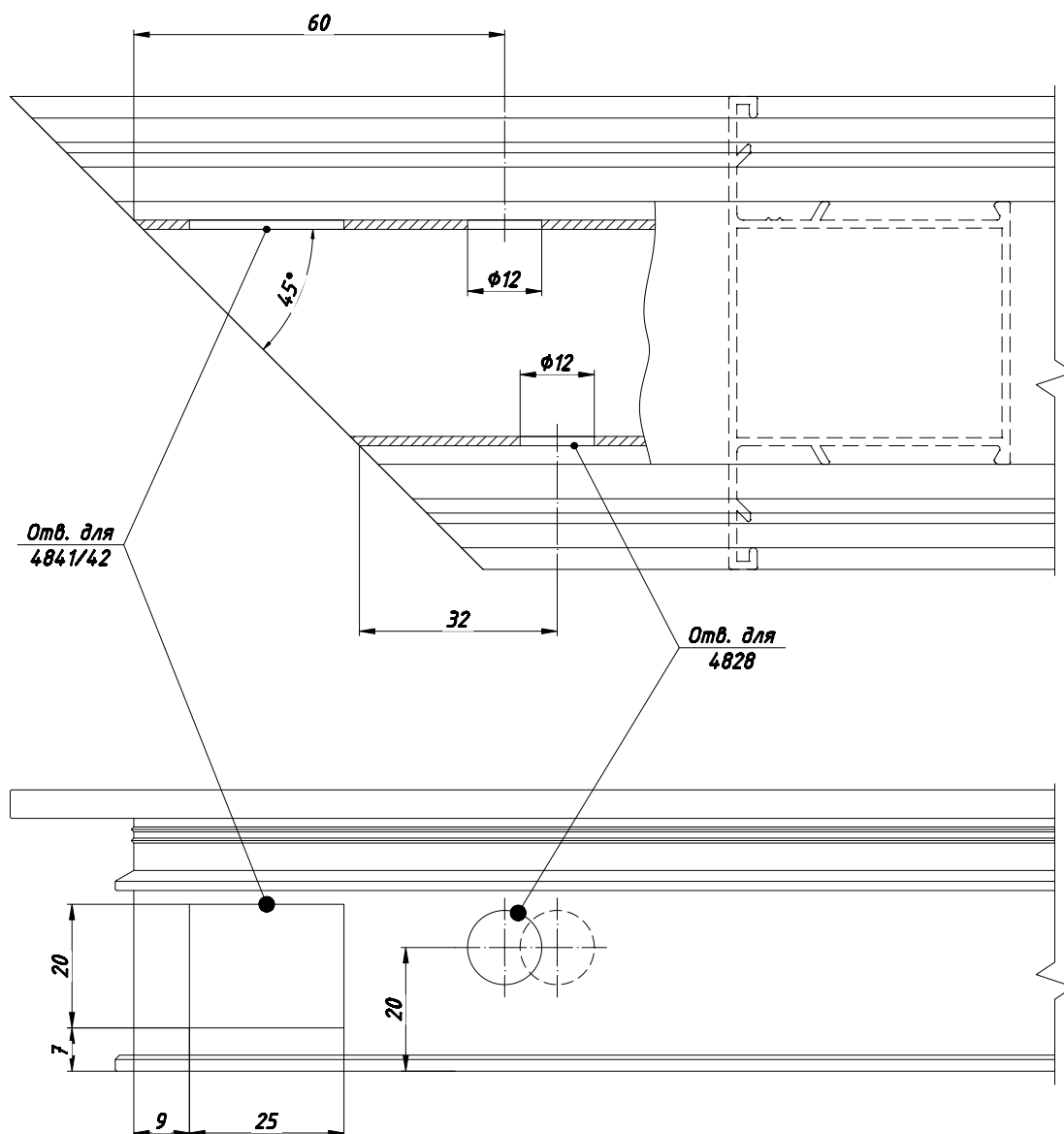
M 1:2

<b>Фурнитура и аксессуары</b>		
Артикул	Количество	Ед. изм.
4841/42	10	шт.
4828	10	шт.
4827	4	шт.
HF 33-51	4Bc1+4Bc2+4Hc1+4Hc2	м
SRY 063	4Bc1+4Bc2+4Hc1+4Hc2	м
4603 пор	3(B1-39)+3(B2-39)+8(H-46,5)	м
4355	1	шт.
AK-102	8	шт.
KALE 153/20	1	шт.
Сердцевина	1	шт.
4909	1	шт.
Накладка UP	2	шт.
4408	2	шт.



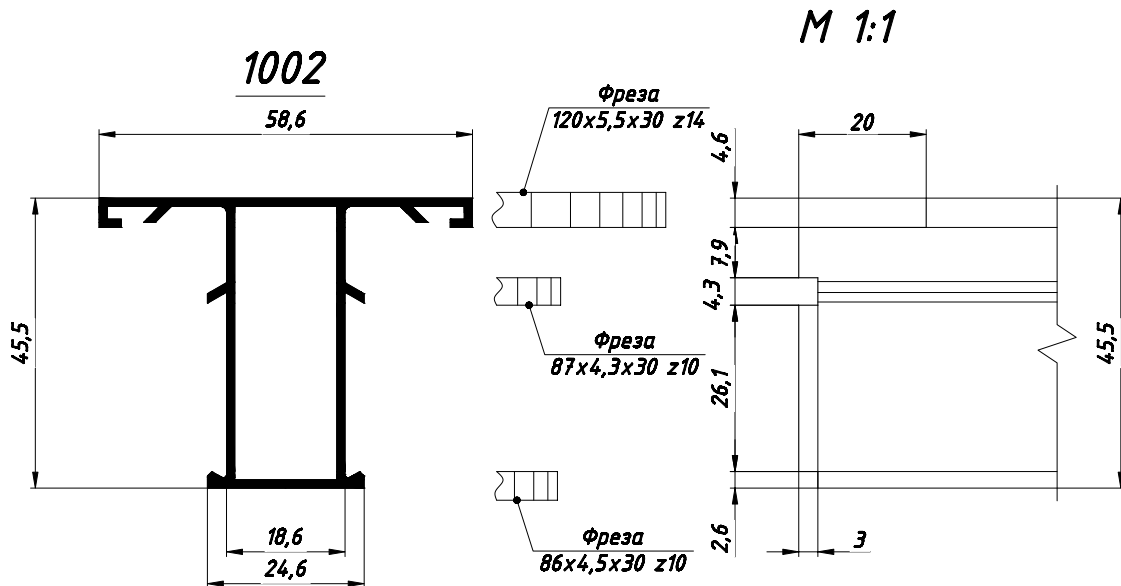
## Обработка профилей под угловые соединители 4841/42 и 4828

М 1:1

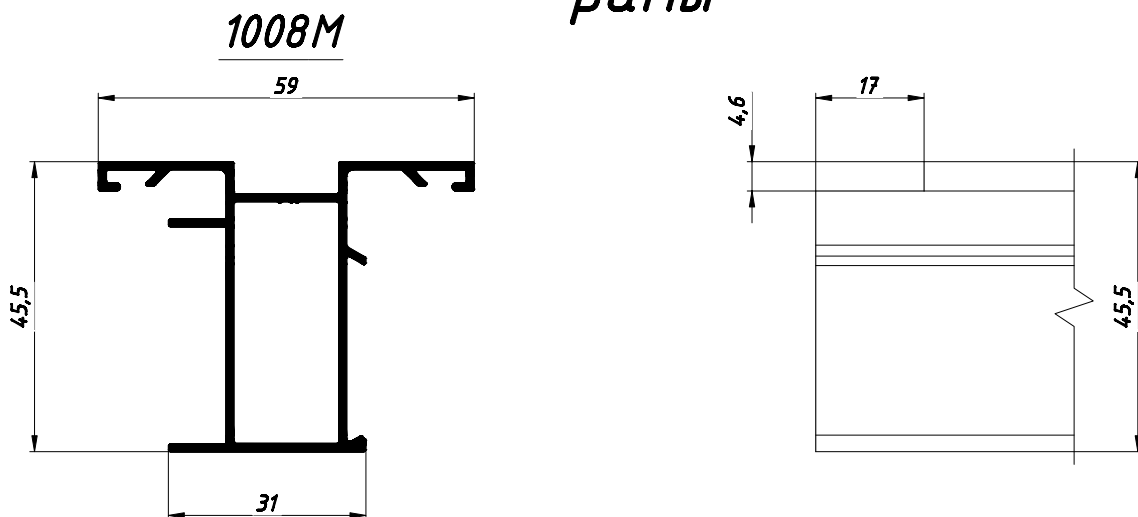




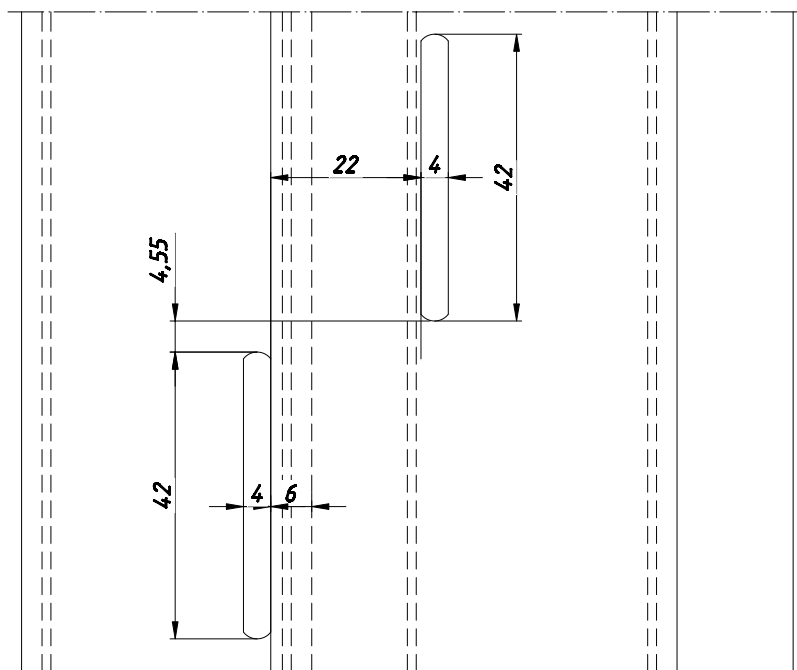
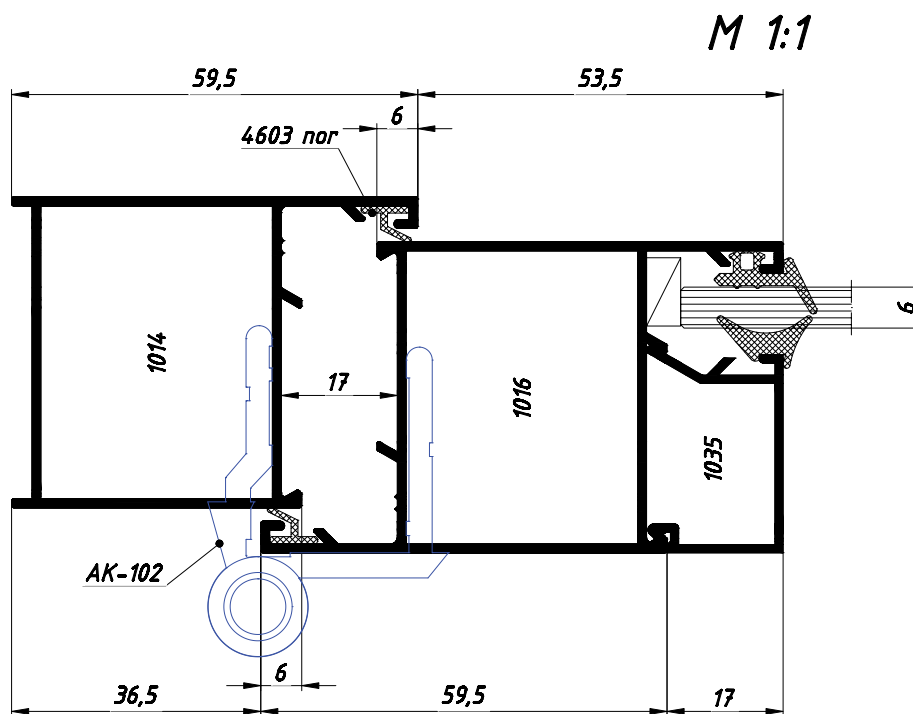
*Обработка профилей импостов под механические соединители 4826 и 4827*



*Обработка штульпа со стороны рамы*

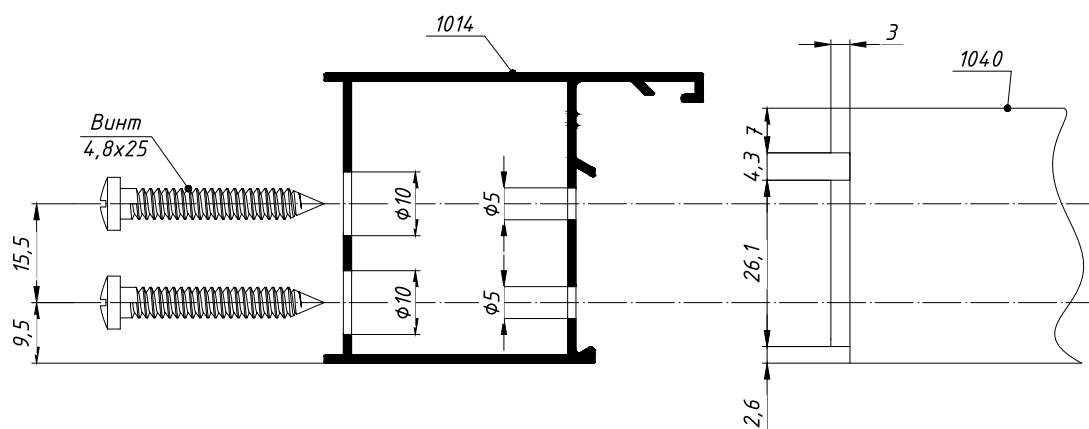
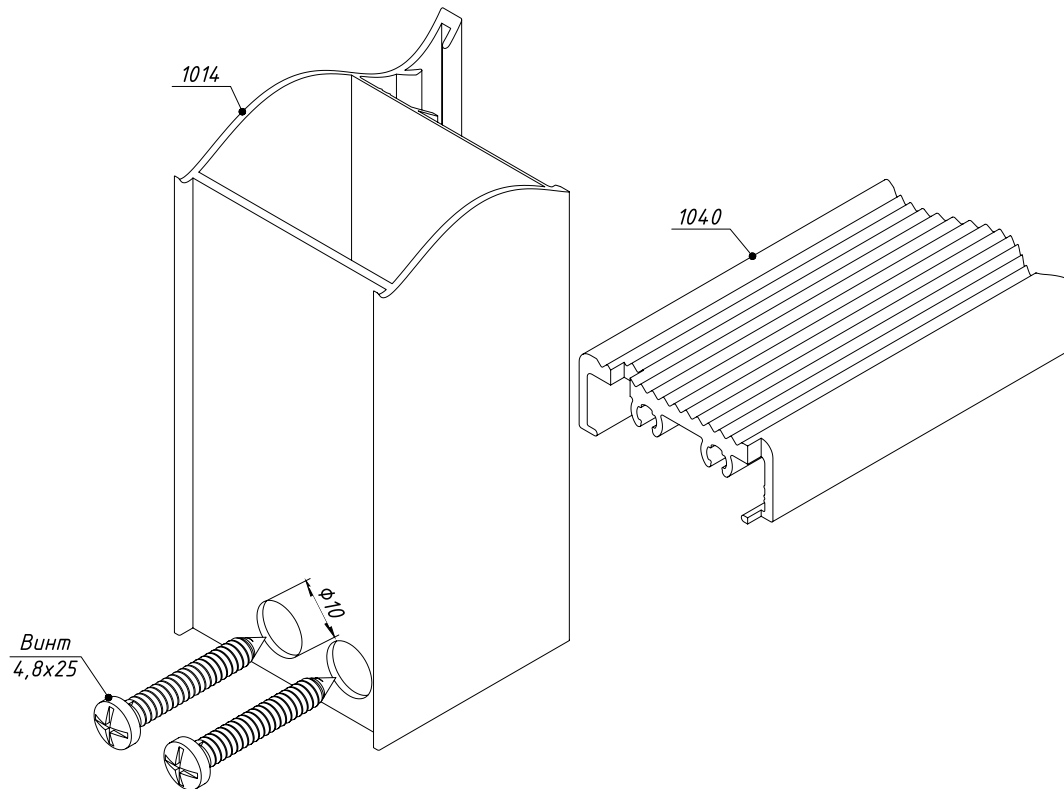


## Обработка профилей для установки петель AK-102



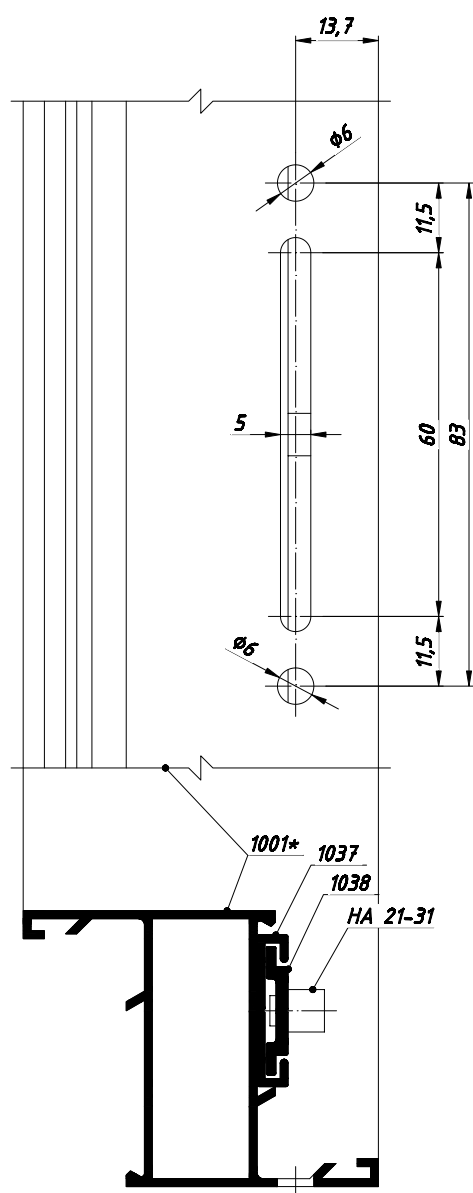
## Обработка порога 1040

M 1:1



## Обработка профилей для установки оконных ручек 4350 и 4350H

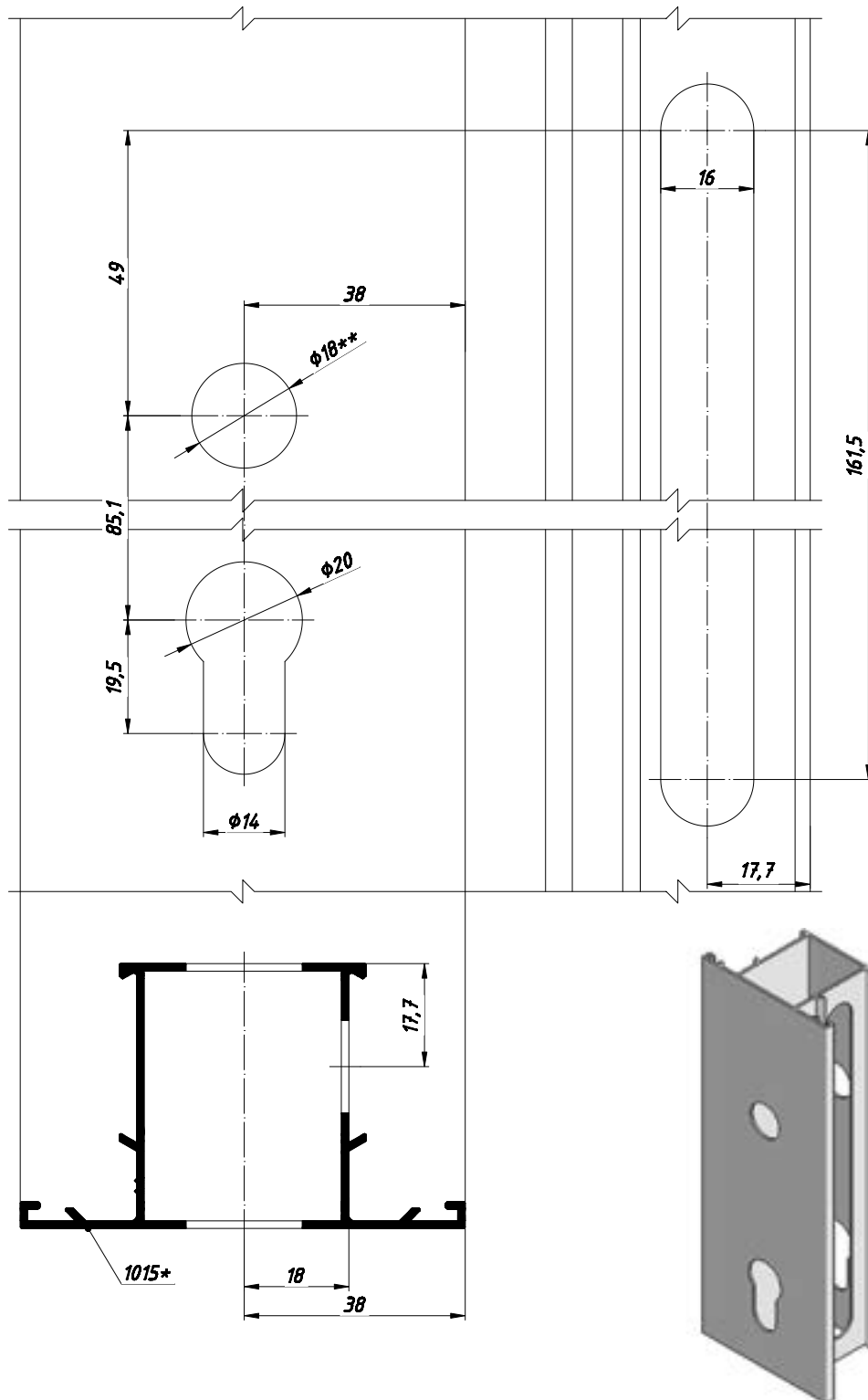
М 1:1



\* для узких и широких профилей фрезеровка одинаковая.

## Обработка профилей для установки замка

M 1:1



\* для узких профилей отверстие под замок фрезеровать навывлет через обе стенки.

\*\* для замка с роликом отверстие под нажимную ручку не сверлить.



**Хилал Аллюминум Юкрейн является официальным дистрибьютором ТМ Фрамекс и крупнейшим поставщиком комплектующих для производства светопрозрачных конструкций на территории Украины**

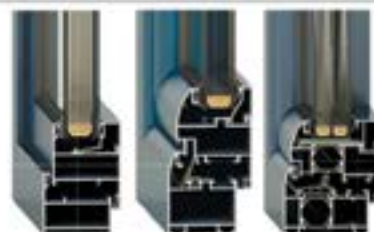


### Системы оконно-дверные из ПВХ

- четырехкамерная профильная система
- пятикамерная профильная система
- различные способы декорирования профиля
- специально разработанные дополнения

### Системы оконно-дверные из алюминия

- «холодные» алюминиевые системы
- «теплые» алюминиевые системы
- окрашивание в любой цвет по шкале RAL



### Раздвижные системы

- алюминиевые раздвижные системы
- ПВХ раздвижные системы
- безрамные раздвижные системы

### Система фасадного остекления

высокотехнологичная и конструктивная стоечно-ригельная фасадная система для строительства светопрозрачных фасадов любой сложности



### Система подконструкций для навесного вентилируемого фасада

- для композитных материалов
- для гранитных материалов
- для керамогранитных плит
- видимые и скрытые крепления материалов
- широкий выбор кронштейнов и направляющих

### Фурнитура для конструкций из ПВХ

- оконная фурнитура Fornax, Roto
- наклонно-раздвижная фурнитура Fornax, Roto
- дверная фурнитура Fapim, Fuhr, PAVO, Fornax
- доводчики дверные Dorma
- фурнитура для конструкции с открыванием типа «гармошка»



### Фурнитура для конструкций из алюминия

высококачественная фурнитура ведущих производителей (Турция, Италия). Ассортимент фурнитуры позволяет применить ее при работе с профильными системами из алюминия различных производителей

### Комплектующие для стеклопакетов

- первичные и вторичные герметики
- молекулярное сито
- декоративные переплеты
- дистанционная рамка: алюминиевая и «теплая»
- подкладки под стеклопакет



## Ручки дверные из нержавеющей стали

- глянцевые и матовые
- с декоративными накладками и вставками
- для цельностеклянных, алюминиевых, металлопластиковых и других дверей



## Фурнитура для цельностеклянных конструкций

- фурнитура для маятниковых дверей
- фурнитура для раздвижных систем
- фурнитура для межкомнатных дверей
  - фурнитура для душевых кабин
- фурнитура для стеклянных козырьков

## Системы ограждений

- из нержавеющей стали
- из алюминия
- цельностеклянные
- из дерева и нержавеющей стали



## Комплектующие для противомоскитных систем

- сетка фиберглас
- комплектующие для роллетных систем
- комплектующие для раздвижных систем
- противомоскитный алюминиевый профиль

## Материалы для монтажа окна, сэндвич-панели

- монтажная пена
- монтажные ленты
- монтажный силикон
- *белые сэндвич-панели*
- *ламинированные под ценные породы дерева сэндвич-панели*



## Оконная химия

- маркер для ламинации
- очистители
- клеи
- ремонтно-профилактические наборы

## Материалы для отделки оконных проемов

- откосная сэндвич-панель
- наружный откос
- подоконники
- отливы
- оконная вентиляция



## Расходные и крепежные материалы

- мауэрлат
- нащельники
- заглушки дренажа
- анкерные пластины







## Официальный дистрибьютор ТМ Framex на территории Украины - Hilal Aluminium Ukraine

### Центральный офис:

ул. Магистральная, 4, г. Макеевка, Украина, 86115  
тел./факс: +38 (062) 340-41-38; e-mail: hilal@avs.dn.ua;

### Бровары

Тел.: +38 (044) 587-99-22;  
Факс: +38 (04594) 523-67;  
E-mail: hilal\_kyiv@avs.dn.ua

### Винница

Тел./факс: +38 (0432) 50-72-00;  
E-mail: hilal\_vinnica@avs.dn.ua

### Днепропетровск

Тел.: +38 (056) 370-52-33;  
Факс: +38 (0562) 31-90-67;  
E-mail: dnepr\_hilal@avs.dn.ua

### Донецк

Тел./факс: +38 (062) 382-81-18;  
E-mail: hilal\_donetsk@avs.dn.ua

### Запорожье

Тел.: +38 (061) 228-11-50;  
Факс: +38 (061) 228-11-60;  
E-mail: hilal\_zaporozje1@avs.dn.ua

### Киев

Тел./факс.: +38 (044) 499-76-69;  
E-mail: hilal\_kyiv1@avs.dn.ua

### Кривой Рог

Тел.: +38 (0564) 90-21-37;  
Факс: +38 (0564) 90-21-77;  
E-mail: hilal\_krivrog@avs.dn.ua

### Луганск

Тел.: +38 (0642) 55-61-63;  
Факс: +38 (0642) 55-61-61;  
E-mail: hilal\_lg@avs.dn.ua

### Львов

Тел.: +38 (032) 242-18-04;  
Факс: +38 (032) 242-18-03;  
E-mail: hilal\_lviv@avs.dn.ua

### Мариуполь

Тел.: +38 (0629) 41-06-55;  
Факс: +38 (0629) 41-06-56;  
E-mail: hilal\_mariupol@avs.dn.ua

### Мелитополь

Тел./факс: +38 (0619) 44-83-20  
E-mail: xml\_ev@avs.dn.ua

### Николаев

Тел.: +38 (0512) 67-00-86;  
Факс: +38 (0512) 67-00-36;  
E-mail: hilal\_nikolaev@avs.dn.ua

### Одесса

Тел.: +38 (048) 734-56-40;  
Факс: +38 (048) 778-88-65;  
E-mail: hilal\_odessa@avs.dn.ua

### Ровно

Тел.: +38 (0362) 46-08-75;  
Факс: +38 (0362) 46-08-74;  
E-mail: x\_dir.rovno@avs.dn.ua

### Симферополь

Тел.: +38 (0652) 621-043;  
Факс: +38 (0652) 621-042;  
E-mail: hilal\_simferopol@avs.dn.ua

### Харьков

Тел.: +38 (057) 757-46-64;  
Факс: +38 (057) 717-51-98;  
E-mail: hilal\_kh@avs.dn.ua

### Хмельницкий

Тел./факс: +38 (03822) 2-32-66;  
E-mail: hilal\_khmelnitsk@avs.dn.ua

Склад:

### Херсон

ул. Нефтяников, 13

### Сумы

ул. Воровского 21а